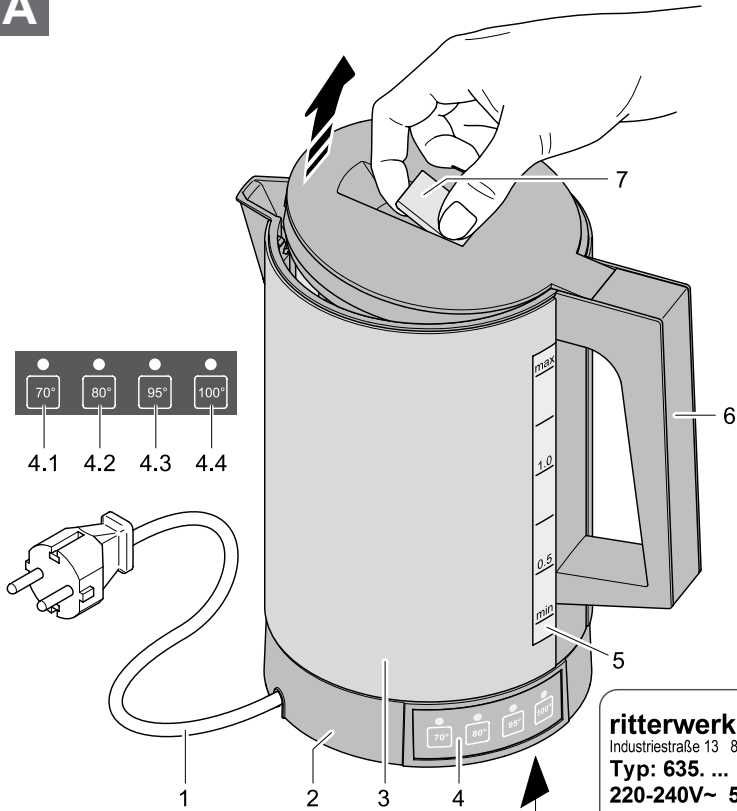
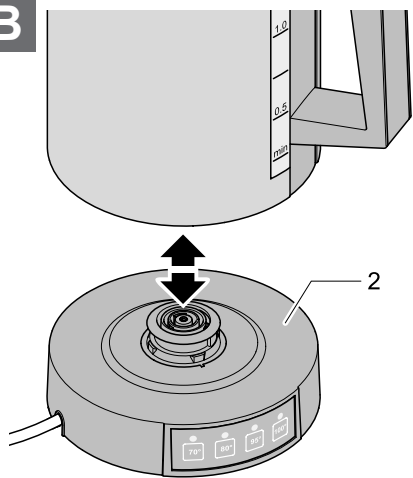
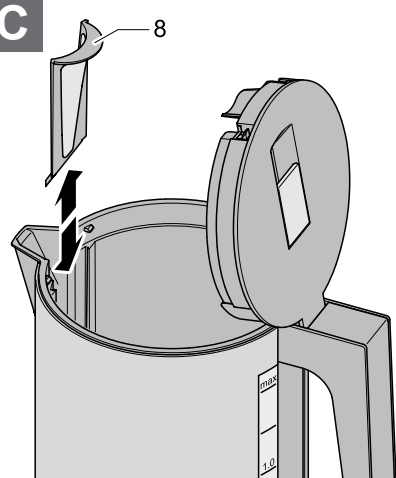


<b>de</b>	Gebrauchsanleitung
<b>en</b>	Operating instructions
<b>fr</b>	Mode d'emploi
<b>it</b>	Istruzioni d'uso
<b>es</b>	Instrucciones de uso
<b>nl</b>	Gebruiksaanwijzing
<b>no</b>	Bruksanvisning
<b>cs</b>	Návod k obsluze
<b>hu</b>	Használati utasítás
<b>pl</b>	Instrukcja obsługi
<b>sk</b>	Návod na použitie
<b>sl</b>	Navodila za uporabo
<b>ru</b>	Руководство по использованию

**A**

FD:xxx  
 Made in Germany  
 Industriestraße 13 82194 Gröbenzell  
**Typ: 635. ... fontana 5**  
 220-240V~ 50Hz  
 2400W - 2800W

**B****C**

	de	en	fr
1	Netzkabel	Mains cable	Câble secteur
2	Basisstation	Base	Socle
3	Wasserbehälter	Jug	Réservoir d'eau
4	Temperaturtasten	Temperature buttons	Boutons de température
4.1	Temperaturtaste „70°C“	"70°C" temperature button	Bouton de température « 70°C »
4.2	Temperaturtaste „80°C“	"80°C" temperature button	Bouton de température « 80°C »
4.3	Temperaturtaste „95°C“	"95°C" temperature button	Bouton de température « 95°C »
4.4	Temperaturtaste „100°C“	"100°C" temperature button	Bouton de température « 100°C »
5	Wasserstandsanzeige	Water level indicator	Indicateur de niveau d'eau
6	Haltegriff	Handle	Poignée
7	Deckelentriegelung	Lid release	Bouton de déverrouillage du couvercle
8	Kalkfilter	Lime-scale filter	Filtre antitartre

	it	es	nl
1	Cavo elettrico	Cable de red	Netsnoer
2	Stazione di base	Base	Basisstation
3	Recipiente dell'acqua	Jarra	Waterreservoir
4	Tasti delle temperature	Teclas de temperatura	Temperatuurtoetsen
4.1	Tasto della temperatura "70°C"	Tecla de temperatura "70°C"	Temperatuurtoets "70°C"
4.2	Tasto della temperatura "80°C"	Tecla de temperatura "80°C"	Temperatuurtoets "80°C"
4.3	Tasto della temperatura "95°C"	Tecla de temperatura "95°C"	Temperatuurtoets "95°C"
4.4	Tasto della temperatura "100°C"	Tecla de temperatura "100°C"	Temperatuurtoets "100°C"
5	Indicatore del livello dell'acqua	Indicador del nivel de agua	Waterniveau-indicatie
6	Impugnatura	Asa	Handgreep
7	Leva di sblocco del coperchio	Seguro de la tapa	Dekselontgrendeling
8	Filtro anticalcare	Filtro de cal	Kalkfilter

	no	cs	hu
1	Ledning	Síťový kabel	Netsnoer
2	Sokkel	Základna	Basisstation
3	Vannbeholder	Nádoba na vodu	Waterreservoir
4	Temperaturtaster	Tlačítka teplot	Temperatuurtoetsen
4.1	Temperaturtast 70 °C	Tlačítko teploty „70°C“	Temperatuurtoets "70°C"
4.2	Temperaturtast 80 °C	Tlačítko teploty „80°C“	Temperatuurtoets "80°C"
4.3	Temperaturtast 95 °C	Tlačítko teploty „95°C“	Temperatuurtoets "95°C"
4.4	Temperaturtast 100 °C	Tlačítko teploty „100°C“	Temperatuurtoets "100°C"
5	Vannstandsmåler	Ukazatel stavu vody	Waterniveau-indicatie
6	Håndtak	Držadlo	Handgreep
7	Utløserknapp for lokket	Západka uvolnění víka	Dekselontgrendeling
8	Kalkfilter	Filtr vodního kamene	Kalkfilter

	pl	sk
1	Przewód sieciowy	Sieťový kábel
2	Podstawa zasilająca	Základná stanica
3	Zbiornik na wodę	Nádoba na vodu
4	Przyciski wyboru temperatury	Tlačidlá teploty
4.1	Przycisk wyboru temperatury „70°C”	Tlačidlo teploty „70 °C“
4.2	Przycisk wyboru temperatury „80°C”	Tlačidlo teploty „80 °C“
4.3	Przycisk wyboru temperatury „95°C”	Tlačidlo teploty „95 °C“
4.4	Przycisk wyboru temperatury „100°C”	Tlačidlo teploty „100 °C“
5	Wskaźnik poziomu wody	Ukazovateľ hladiny vody
6	Uchwyt	Rukoväť
7	Odblokowanie pokrywy	Blokovací mechanizmus poklopu
8	Filtr antywapienny	Filter vodného kameňa

	sl	ru
1	Napajalni kabel	Сетевой шнур
2	Podstavek	Подставка
3	Vrč za vodo	Чайник
4	Tipke za temperaturo	Кнопки температуры
4.1	Tipka za temperaturo „70 °C“	Кнопка температуры «70 °C»
4.2	Tipka za temperaturo „80 °C“	Кнопка температуры «80 °C»
4.3	Tipka za temperaturo „95 °C“	Кнопка температуры «95 °C»
4.4	Tipka za temperaturo „100 °C“	Кнопка температуры «100 °C»
5	Priказ nivoja vode	Указатель уровня воды
6	Ročaj	Ручка
7	Zaskočka	Стопор крышки
8	Filter za vodni kamen	Фильтр накипи

<b>de</b>	<b>Gebrauchsanleitung.....</b>	<b>4</b>
<b>en</b>	<b>Operating instructions .....</b>	<b>10</b>
<b>fr</b>	<b>Mode d'emploi .....</b>	<b>16</b>
<b>it</b>	<b>Istruzioni d'uso .....</b>	<b>22</b>
<b>es</b>	<b>Instrucciones de uso.....</b>	<b>28</b>
<b>nl</b>	<b>Gebruiksaanwijzing.....</b>	<b>34</b>
<b>no</b>	<b>Bruksanvisning.....</b>	<b>40</b>
<b>cs</b>	<b>Návod k obsluze .....</b>	<b>46</b>
<b>hu</b>	<b>Használati utasítás .....</b>	<b>52</b>
<b>pl</b>	<b>Instrukcja obsługi .....</b>	<b>58</b>
<b>sk</b>	<b>Návod na použitie.....</b>	<b>64</b>
<b>sl</b>	<b>Navodila za uporabo .....</b>	<b>70</b>
<b>ru</b>	<b>Руководство по использованию .....</b>	<b>76</b>

## ALLGEMEINE SICHERHEITSHINWEISE

Um Verletzungen oder eine Beschädigung des Wasserkochers zu vermeiden, beachten Sie unbedingt nachfolgende Sicherheitshinweise:

- Setzen Sie den Wasserkocher nur im Haushalt und nicht gewerblich ein.
- Dieses Gerät kann auch von Kindern ab 8 Jahren sowie Personen mit verringerten physischen, sensorischen oder mentalen Fähigkeiten oder Mangel an Erfahrung und Wissen benutzt werden, wenn sie beaufsichtigt oder bezüglich des sicheren Gebrauchs des Gerätes unterwiesen wurden und die daraus resultierenden Gefahren verstehen.
- Kinder dürfen nicht mit dem Gerät spielen.
- Die Reinigung und die Benutzer-Wartung dürfen nicht von Kindern ohne Beaufsichtigung durchgeführt werden.
- Nehmen Sie den Wasserkocher erst in Betrieb, nachdem er sicher aufgestellt wurde.
- Lassen Sie den Wasserkocher während des Betriebs nicht unbeaufsichtigt.
- Stellen Sie bei Beschädigungen von Geräteteilen den Betrieb sofort ein. Schicken Sie den kompletten Wasserkocher dem ritter-Kundendienst zu.
- Der Wasserkocher darf nicht über eine Zeitschaltuhr oder ein Fernwirksystem betrieben werden.

### **Stromschlaggefahr**

- Schließen Sie den Wasserkocher ausschließlich an eine Spannungsquelle an, die den Angaben auf dem Typenschild entspricht.
- Ziehen Sie bei Betriebsstörungen, vor jeder Reinigung und wenn der Wasserkocher nicht in Gebrauch ist, immer den Netzstecker aus der Steckdose. Ziehen Sie dabei am Stecker und nicht am Kabel.
- Tauchen Sie die Basisstation nicht ins Wasser. Setzen Sie die Basisstation niemals Regen oder anderer Feuchtigkeit aus. Sollte die Basisstation doch einmal ins Wasser gefallen sein, ziehen Sie erst den Netzstecker aus der Steckdose und nehmen Sie dann die Basisstation aus

- dem Wasser. Lassen Sie die Basisstation danach von einer zugelassenen Servicestelle überprüfen, bevor Sie sie wieder in Betrieb nehmen.
- Fassen Sie die Basisstation nicht mit feuchten Händen an. Der Wasserkocher darf nicht verwendet werden, wenn die Basisstation feucht oder nass ist oder wenn sie auf feuchtem Untergrund steht. Betreiben Sie den Wasserkocher nicht im Freien.
  - Trocknen Sie übergelaufenes Wasser und Kondenswasser immer sofort ab. Ziehen Sie vorher immer den Netzstecker aus der Steckdose.
  - Befüllen Sie den Wasserbehälter nicht, wenn er auf der Basisstation steht, da verschüttetes Wasser zu einem Stromschlag führen kann.
  - Verwenden Sie den Wasserkocher nur, wenn das Netzkabel, die Basisstation und der Wasserbehälter keine sichtbaren Schäden aufweisen. Wenn das Netzkabel beschädigt ist, muss dieses durch den Hersteller, seinen Kundendienst oder ähnlich qualifizierte Personen ersetzt werden, um Gefährdungen zu vermeiden.

- Hantieren Sie niemals mit metallischen Gegenständen an der Basisstation.
- Betreiben Sie den Wasserkocher nur mit der zugehörigen Basisstation (Typ fontana 5).

### **Verbrennungsgefahr**

- Beim Aufheizen können die Außenflächen des Wasserbehälters sehr heiß werden. Fassen Sie den Wasserkocher nur am Haltegriff an.
- Öffnen Sie während des Aufheizvorgangs nie den Deckel des Wasserbehälters, da heißes Wasser herausspritzen kann. Heißes und kochendes Wasser sowie der entstehende Dampf können schwere Verbrennungen verursachen.
- Befüllen Sie den Wasserbehälter niemals über die maximale Füllmenge, da sonst kochendes Wasser austreten kann.
- Lassen Sie den Wasserkocher vor dem Reinigen abkühlen.

Klappen Sie die Grafiken im vorderen Buchrücken aus. Bitte lesen Sie die Anleitung vor Inbetriebnahme des Wasserkochers sorgfältig durch. Bewahren Sie die Gebrauchsanleitung auf und geben Sie diese bei Weitergabe des Wasserkochers mit.

### ZWECKBESTIMMUNG

Der Wasserkocher dient ausschließlich dem Erhitzen von Wasser (keine Milch, Instantprodukte etc.) in haushaltsüblichen Mengen. Nicht bestimmungsgemäßer Gebrauch oder falsche Bedienung kann zu schweren Verletzungen oder zur Beschädigung des Wasserkochers führen. Es entfallen sämtliche Garantie- und Haftungsansprüche.

### FUNKTIONS-BESCHREIBUNG

Mit dem Wasserkocher kann Wasser auf vier vordefinierte Zieltemperaturen erhitzt werden (70°C, 80°C, 95°C und 100°C). Um zu verhindern, dass Kalkablagerungen beim Ausgießen mit ausgespült werden, ist der Wasserkocher mit einem herausnehmbaren Kalkfilter ausgestattet. Zudem verfügt der Wasserkocher über einen Trockenschutz, der vor Überhitzung schützt, wenn kein oder zu wenig Wasser eingefüllt ist.

### INBETRIEBNAHME

Führen Sie vor der ersten Verwendung des Wasserkochers folgende Schritte durch:

#### **WARNUNG, Stromschlaggefahr:**

Verwenden Sie den Wasserkocher nur, wenn das Netzkabel, die Basisstation und der Wasserbehälter keine sichtbaren Schäden aufweisen.

- Stellen Sie die Basisstation (2) auf eine ebene, rutschfeste, trockene Unterlage in unmittelbarer Nähe zu einer Netzsteckdose.
- Wickeln Sie das Netzkabel (1) soweit wie nötig ab.
- Verstauen Sie überschüssiges Netzkabel im Kabeldepot an der Unterseite der Basisstation und führen Sie das Netzkabel durch eine der beiden Ausgangsöffnungen.

**A** Verbinden Sie das Netzkabel mit der Netzsteckdose.

- Öffnen Sie den Deckel des Wasserbehälters (3), indem Sie mit einem Finger unter die Deckelentriegelung (7) fassen und diese nach oben ziehen.
- Spülen Sie den Wasserbehälter mit kaltem, klarem Wasser aus.

**A** Füllen Sie den Wasserbehälter bis zum maximalen Wasserstand (Markierung „max.“ an der Wasserstandsanzeige (5)) mit klarem Wasser.

**B** Stellen Sie den Wasserbehälter auf die Basisstation und drücken Sie die Temperaturtaste „100°C“ (4.4).

- Warten Sie, bis sich der Wasserkocher nach Erreichen der Zieltemperatur automatisch abgeschaltet hat.
- Nehmen Sie den Wasserbehälter am Haltegriff (6) von der Basisstation und gießen Sie das Wasser aus.
- Wiederholen Sie den Vorgang mit frischem Wasser.

### ANWENDUNG

#### Vorbereitung

#### **WARNUNG, Stromschlaggefahr:**

Verwenden Sie den Wasserkocher nur, wenn das Netzkabel, die Basisstation und der Wasserbehälter keine sichtbaren Schäden aufweisen.

*Hinweis:*

*An der Basisstation kann sich Kondenswasser bilden. Dies ist ein normaler, physikalischer Vorgang, kein Hinweis auf eine Beschädigung des Wasserkochers.*

**A** Verbinden Sie das Netzkabel (1) mit der Netzsteckdose.

- Öffnen Sie den Deckel des Wasserbehälters (3), indem Sie mit einem Finger unter die Deckelentriegelung (7) fassen und diese nach oben ziehen.



- Befüllen Sie den Wasserbehälter mit der gewünschten Menge an klarem Wasser. Beachten Sie dabei den minimalen und den maximalen Wasserstand (Markierungen „min“ und „max.“ an der Wasserstandsanzeige (5)).

- Schließen Sie den Deckel.

*Hinweis:*

*Der Deckel muss gut verschlossen sein, damit das Wasser nicht verdunstet und das Gerät nicht trocken kocht.*

**Wasser erhitzen**

- Schalten Sie den Wasserkocher durch Drücken der gewünschten Temperaturtaste (4.1 - 4.4) an der Basisstation (2) an. Die LED der aktiven Temperaturtaste blinkt und der Wasserkocher heizt das Wasser auf.

**VORSICHT,**

**Verbrennungsgefahr:**

- Öffnen Sie während des Aufheizvorgangs nie den Deckel des Wasserbehälters, da heißes Wasser herausspritzen kann.
- Beim Aufheizen können die Außenflächen des Wasserbehälters sehr heiß werden. Fassen Sie den Wasserkocher nur am Haltegriff an.

Hat das Wasser die Zieltemperatur erreicht, hört die LED auf zu blinken und der Wasserkocher schaltet sich automatisch ab.

*Hinweis:*

*Um das Wasser gleichmäßig zu erwärmen, schaltet der Wasserkocher zwischen 70°C und 95°C automatisch mehrfach ab und wieder an, was durch leises Klicken zu hören ist.*

**Abschalten**

Manuell:

- Drücken Sie die aktive Temperaturtaste. Die LED hört auf zu blinken und der Aufheizvorgang wird gestoppt.

Automatisch:

In folgenden Situationen schaltet sich der Wasserkocher automatisch ab:

- beim Abheben des Wasserbehälters von der Basisstation
- beim Erreichen der Zieltemperatur (Überhitzungsschutz)
- bei zu geringer Wassermenge im Wasserbehälter (Trockengehschutz)

*Hinweis:*

*Der Überhitzungs- und Trockengehschutz funktioniert nur, wenn der Deckel des Wasserbehälters geschlossen ist.*

**Temperaturwechsel**

Die Zieltemperatur kann während des Aufheizvorgangs geändert werden:

- Drücken Sie die gewünschte Temperaturtaste (4.1 - 4.4). Die LED der aktiven Temperaturtaste blinkt und der Wasserkocher erhitzt das Wasser, bis die neu gewählte Zieltemperatur erreicht ist.

*Hinweis:*

*Wird eine niedrigere Zieltemperatur gewählt, muss das Wasser möglicherweise abkühlen. In diesem Fall kann der Vorgang länger dauern.*

**Trockengehschutz**

Wird der Wasserkocher leer oder mit zu geringer Wassermenge im Wasserbehälter eingeschaltet, blinken alle vier LEDs und der Wasserkocher schaltet sich sofort wieder automatisch ab. Gehen Sie folgendermaßen vor, damit der Wasserkocher wieder betriebsbereit ist:

- Lassen Sie den Wasserkocher einige Minuten abkühlen.

- Füllen Sie den Wasserbehälter (3) mit klarem Wasser.

Beachten Sie dabei den minimalen und den maximalen Wasserstand (Markierungen „min“ und „max.“ an der Wasserstandsanzeige (5)).

- Drücken Sie die gewünschte Temperaturtaste (4.1 - 4.4). Die LED der aktiven Temperaturtaste blinkt und der Wasserkocher erhitzt das Wasser.

## REINIGEN

Reinigen Sie den Wasserkocher regelmäßig, um Kalkablagerungen vorzubeugen. Kalkablagerungen können die Leistung des Gerätes beeinträchtigen.

### VORSICHT,

#### Verbrennungsgefahr:

Lassen Sie den Wasserkocher vor dem Reinigen abkühlen.

- Ziehen Sie das Netzkabel (1) am Stecker aus der Netzsteckdose.
- Wischen Sie die Basisstation (2) und den Wasserbehälter (3) mit einem feuchtem Tuch ab.

### VORSICHT, Gefahr der Beschädigung des Wasserkochers:

- Verwenden Sie keine Scheuermittel, aggressive Flüssigkeiten, Schwämme mit rauen Oberflächen oder harte Bürsten.
- Der Wasserkocher ist nicht für eine Reinigung in der Spülmaschine geeignet.

## Kalkfilter reinigen

Der Kalkfilter muss gereinigt werden, wenn er nicht mehr wasserdurchlässig ist und deshalb das Wasser beim Ausgießen am Kalkfilter seitlich vorbei fließt.

*Hinweis:*

*Wie oft der Kalkfilter gereinigt werden muss ist abhängig von der lokalen Wasserhärte.*

**C** Entnehmen Sie den Kalkfilter (8).

- Legen Sie den Kalkfilter in haushaltsüblichen Essig ein.
- Entfernen Sie Verschmutzungen mit einer weichen Nylonbürste.
- Spülen Sie den Kalkfilter mit klarem Wasser ab und setzen Sie ihn wieder ein.

## Wasserbehälter entkalken

Bei sichtbaren Kalkablagerungen entkalken Sie den Wasserbehälter.

*Hinweis:*

*Wie oft der Wasserbehälter entkalkt werden muss ist abhängig von der lokalen Wasserhärte.*

- Füllen Sie den Wasserbehälter (3) mit etwa 1 l Wasser und drücken Sie die Temperaturtaste „100°C“ (4.4)
- Sobald sich der Wasserkocher automatisch abgeschaltet hat, füllen Sie ihn bis zur maximalen Füllmenge (Markierung „max.“ an der Wasserstandsanzeige (5)) mit haushaltsüblichem Essig auf.
- Belassen Sie diese Entkalkungsmischung über Nacht im Wasserbehälter.
- Leeren Sie den Wasserbehälter und spülen Sie ihn 3-mal mit klarem Wasser nach.

*Hinweis:*

*Sie können zum Entkalken auch handelsübliche Entkalkungsmittel verwenden.*

*Halten Sie sich dann an die Herstellerangaben auf der Verpackung.*

## AUFBEWAHRUNG

Bewahren Sie den Wasserkocher für Kinder unzugänglich auf.

Benutzen Sie zum Verstauen des Kabels immer das Kabeldepot an der Unterseite der Basisstation.

### Vorsicht:

Wickeln Sie das Kabel nicht um das Gerät.

## ENTSORGUNG



Dieses Produkt darf am Ende seiner Lebensdauer nicht über den normalen

Hausmüll entsorgt werden. Es muss an einem Sammelpunkt für das Recycling von elektrischen und elektronischen Geräten abgegeben werden. Das Symbol auf dem Produkt, der Gebrauchsanleitung oder der Verpackung weist darauf hin.

Die Werkstoffe sind gemäß ihrer Kennzeichnung wiederverwertbar. Mit der Wiederverwendung, der stofflichen Verwertung oder anderen Formen der Verwertung von Altgeräten leisten Sie einen wichtigen Beitrag zum Schutze unserer Umwelt.

Bitte erfragen Sie bei der Gemeindeverwaltung die zuständige Entsorgungsstelle.

## **REACH-VERORDNUNG**

Siehe [www.ritterwerk.de](http://www.ritterwerk.de)

## **SERVICE, REPARATUREN UND ERSATZTEILE**

Ihr Wasserkocher entspricht den einschlägigen Sicherheitsbestimmungen für Elektro-Hausgeräte.

Im Reparaturfall bitten wir, unserem Kundendienst das komplette Gerät zuzuschicken. Damit ist sicher gestellt, dass Mängel und Störungen fachgerecht und schnell behoben werden.

Durch unsachgemäße Reparaturen können erhebliche Gefahren für den Benutzer entstehen. Reparaturen dürfen nur von geschultem Fachpersonal durchgeführt werden.

Wenn das Netzkabel beschädigt ist, muss dieses durch den Hersteller, seinen Kundendienst oder ähnlich qualifizierte Personen ersetzt werden, um Gefährdungen zu vermeiden.

Innerhalb der Garantiezeit legen Sie bitte stets den Kaufbeleg bei.

Verwenden Sie nur Original-Ersatzteile. Ersatzteilbestellungen müssen grundsätzlich schriftlich erfolgen. Geben Sie die auf dem Typenschild (siehe Abbildung) aufgedruckten oder eingepprägten Informationen an:

1. die 6-stellige Typ-Nummer
2. die 3-stellige FD-Nummer

## **Kundendienst in Deutschland:**

ritterwerk GmbH  
Zentralkundendienst  
Industriestraße 13  
82194 Gröbenzell  
Telefon (08142) 440 16-60  
Telefax (08142) 440 16-70  
[kundendienst@ritterwerk.de](mailto:kundendienst@ritterwerk.de)  
[www.ritterwerk.de](http://www.ritterwerk.de)

## **TECHNISCHE DATEN**

Dieses Gerät entspricht den folgenden Richtlinien und Verordnungen:

- 2004/108/EG
- 2006/95/EG
- 1935/2004/EG
- EuP 2009/125/EG

Das Gerät entspricht damit den CE-Vorschriften.

Netzspannung / Leistungsaufnahme:

siehe Typenschild an der Unterseite des Gerätes  
Schutzklasse: 1

## **GARANTIE-ERKLÄRUNG**

Für diesen ritter Wasserkocher leisten wir eine 2-jährige Herstellergarantie, gerechnet ab Kaufdatum und nach Maßgabe der EU-Gewährleistungsrichtlinien:

Innerhalb der Garantiezeit beseitigen wir kostenlos alle Mängel, die nachweislich auf Fabrikations- oder Materialfehler zurückzuführen sind. Es bleibt unserer Wahl überlassen, ob wir den Wasserkocher ganz oder in Teilen ersetzen oder ausbessern.

Eine Garantie-Reparatur oder ein Garantie-Ersatz verlängert nicht die Garantiezeit – weder für die ersetzten Teile noch für das ganze Gerät.

Alle über die vorstehende Garantie hinaus gehenden Schadensersatzansprüche sind ausgeschlossen.

Von der Garantie ausgeschlossen sind Schäden, die durch Nichtbeachtung dieser Gebrauchsanleitung entstehen. Ebenfalls ausgeschlossen sind Schäden, die durch die Verwendung aggressiver Reinigungsmittel, durch unbefugte Eingriffe in das Gerät sowie Veränderungen an Gerät, Netzkabel oder Netzstecker entstehen.

Voraussetzung für die Garantieleistung ist, dass dem Wasserkocher bei der Einsendung der Kaufbeleg beiliegt.

Bitte setzen Sie sich mit uns in Verbindung, bevor Sie das Gerät zur Garantie-Reparatur schicken. Wir senden Ihnen einen vorbereiteten Paketaufkleber zur kostenfreien Rücksendung zu.

## GENERAL SAFETY INSTRUCTIONS

To avoid injuries or damage to the kettle, please observe the following safety instructions:

- The kettle is to be used for domestic purposes only and must not be used commercially.
- This appliance may also be used by children over 8 years of age, by persons with limited physical, sensory or intellectual capabilities or lacking in relevant experience or knowledge, provided that they do so under supervision or have been instructed in the safe use of the appliance and understand the potential risks associated with its use.
- Do not allow children to play with the appliance.
- Children must not be permitted to clean or perform user maintenance on the appliance unsupervised.
- Only start to use the kettle after it has been securely set up.
- Never leave the kettle unattended while it is operating.
- Stop using the appliance immediately if any parts are damaged. Send the complete kettle to the retailer after-sales service in this case.

- The kettle must not be operated using a timer or telecontrol system.

### **Risk of electric shock**

- Only connect the kettle to a power supply that conforms to the specifications on the type label.
- Always remove the mains plug from the socket in the event of a malfunction, before cleaning and when the kettle is not in use. When doing so, pull on the plug and not on the cable.
- Never immerse the base in water. Never leave the base out in the rain or subject it to any other form of moisture. If the base should however fall into water, pull the plug out of the mains socket first and then remove the appliance from the water. Have the base inspected at an authorized service location before using it again.
- Always ensure that your hands are completely dry before touching the base. Do not use the kettle if the base is wet or damp or while you are standing on a damp surface. Do not use the kettle outdoors.

- Dry off any overflow or condensate immediately. Always unplug the appliance from the mains before doing so.
- Do not fill the jug when it is sitting on the base, as water spillages may cause an electric shock.
- Only use the kettle if there is no visible damage to the mains cable, base and jug. If the mains cable is damaged then it must be replaced by the manufacturer, its after-sales service or a similarly qualified person in order to ensure that no-one is endangered.
- You should never place any metal objects in the base.
- Only use the kettle with the base that has been designed for it (type fontana 5).

### **Risk of burns**

- When the kettle is heating water, the outer surface of the jug may get very hot. Always use the handle to hold the kettle.
- Never open the lid of the jug while the kettle is in the process of heating water, as hot water may splash out. Hot and boiling water and the resulting steam can cause severe burns.
- Never fill the jug to above the maximum fill level, as this may cause boiling water to spill out.
- Always allow the kettle to cool down before cleaning.

Unfold the graphics in the front of the book.

Please read the instructions thoroughly before starting to use the kettle. Keep these operating instructions in a safe place and enclose them with the kettle when it is handed on.

### INTENDED USE

This kettle is intended to be used exclusively to heat water (not milk, instant drinks, etc.) on a domestic scale.

If the kettle is used in a manner other than its intended use, or if it is incorrectly operated, severe injuries may occur or the kettle may be damaged. All warranty and liability claims will be rendered null and void in this case.

### FUNCTIONS

The kettle allows you to heat water to four pre-defined target temperatures (70°C, 80°C, 95°C and 100°C).

Your kettle has a lime-scale filter to prevent lime-scale deposits from inside the jug being poured out with the water. The kettle also features boil-dry protection to prevent it from overheating if the water in the jug is below the minimum fill level.

### BEFORE USING THE APPLIANCE FOR THE FIRST TIME

Follow the steps below before using your kettle for the first time:

 **WARNING: Risk of electric shock:**

Only use the kettle if there is no visible damage to the mains cable, base and jug.

- Set the base (2) down on a flat, non-skid surface close to a mains socket.
- Unwind the mains cable (1) to the required length.
- Keep any excess length of mains cable stored in the cord storage compartment provided on the underside of the base, and pass the cable through one of the two cord exits.

**A** Plug the mains cable into the socket.

- Open the lid of the jug (3) by sliding a finger under the lid release (7) and pulling it up.
- Rinse out the jug with cold, clear water.


**A** Fill the jug up to the maximum fill level (marked "max." on the water level indicator (5)) with clear water.

**B** Place the jug on the base and press the "100°C" temperature button (4.4).

- Wait until the kettle switches off automatically after reaching the target temperature.
- Use the handle (6) to lift the jug off the base and then pour out the water.
- Repeat this process with fresh water.

### USING THE APPLIANCE

#### Preparation

 **WARNING: Risk of electric shock:**

Only use the kettle if there is no visible damage to the mains cable, base and jug.

*Note:*

*Condensate may form on the base. This is a normal physical process and does not indicate any damage to your kettle.*

**A** Plug the mains cable (1) into the socket.

- Open the lid of the jug (3) by sliding a finger under the lid release (7) and pulling it up.
- Fill the jug with the desired quantity of clear water. Note the minimum and maximum water levels (marked with "min." and "max." on the water level indicator (5)).

- Close the lid.

*Note:*

*The lid must be closed tightly to prevent water evaporation, which could cause the appliance to boil dry.*

### Heating water

- Press the required temperature button (4.1 - 4.4) on the base (2) to switch the kettle on. The LED on the active temperature button starts to flash and the kettle heats the water.

#### **CAUTION: Risk of burns:**

- Never open the lid of the jug while the kettle is in the process of heating water, as hot water may splash out.
- When the kettle is heating water, the outer surface of the jug may get very hot. Always use the handle to hold the kettle.

Once the target temperature is reached, the LED stops flashing and the kettle switches off automatically.

*Note:*

*To ensure that heat is distributed evenly through the water in the jug, the kettle automatically switches off and back on again several times between 70°C and 95°C. A slight clicking sound can be heard as this happens.*

### Switching the appliance off

Manually:

- Press the active temperature button. The LED stops flashing and the kettle stops heating the water.

Automatically:

The kettle switches off automatically in the following situations:

- if the jug is removed from the base
- when the target temperature is reached (overheating protection)
- if there is not enough water in the jug (boil-dry protection)

*Note:*

*Overheating protection and boil-dry protection only work if the jug lid is closed.*

### Adjusting the temperature

You can adjust the target temperature while the kettle is in the process of heating water.

- Press the required temperature button (4.1 - 4.4). The LED on the active temperature button starts to flash and the kettle heats the water until the newly selected target temperature is reached.

*Note:*

*If you select a lower temperature, the water may need to cool down. In this case, the process may take longer.*

### Boil-dry protection

If the jug is empty or not filled up to the minimum fill level when the kettle is switched on, all four LEDs will flash and the kettle will immediately switch off automatically. Follow the steps below to ensure that the kettle is ready for use again:

- Allow the kettle to cool down for a few minutes.
- Fill the jug (3) with clear water.

Note the minimum and maximum water levels (marked with "min." and "max." on the water level indicator (5)).

- Press the required temperature button (4.1 - 4.4). The LED on the active temperature button starts to flash and the kettle heats the water.



## CLEANING

Clean your kettle regularly to avoid lime-scale build-up. Lime-scale build-up may affect the performance of your appliance.

### CAUTION: Risk of burns:

Always allow the kettle to cool down before cleaning.

- Unplug the mains cable (1) from the socket by pulling on the plug.
- Wipe down the base (2) and jug (3) with a damp cloth.

### CAUTION: Risk of damage to the kettle:

- Do not use any scouring agents, abrasive cleansers, sponges with rough surfaces or hard brushes.
- The kettle is not suitable for washing in the dishwasher.

### Cleaning the lime-scale filter

If the lime-scale filter starts to clog up, causing the water to flow out on either side of the filter during pouring, the filter needs to be cleaned.

*Note:*

*The hardness of the water in your local area will determine how often the lime-scale filter needs to be replaced.*

**C** Remove the lime-scale filter (8).

- Immerse the lime-scale filter in regular table vinegar.
- Remove any dirt with a soft nylon brush.
- Rinse the lime-scale filter with clear water and place it back in the kettle.

### De-scaling the jug

De-scale the jug if lime-scale build-up is visible.

*Note:*

*The hardness of the water in your local area will determine how often the jug needs to be de-scaled.*

- Fill the jug (3) with approx. 1 litre of water and press the "100°C" temperature button (4.4)
- As soon as the kettle switches off automatically, fill it up to the maximum fill level (marked "max." on the fill level indicator (5)) with regular table vinegar.
- Leave this de-scaling solution in the jug overnight.
- Empty the jug and then re-fill and empty it 3 more times to rinse it thoroughly.

*Note:*

*You may also use commercial de-scaling solutions to de-scale the jug. In this case, follow the manufacturer's instructions on the packaging.*

## STORAGE

Keep the kettle out of the reach of children.

Always store the cable in the cord storage compartment provided on the underside of the base.

### Caution:

Never wrap the cable around the appliance.

## DISPOSAL



At the end of its service life this product may not be disposed of as part of normal domestic waste. It must be taken to a dedicated collection point for recycling electrical and electronic devices. This is indicated by the symbol on the product, the operating instructions or the packaging.

The materials can be used again in accordance with their identification. The re-use, material-sensitive recycling or other forms of recycling of old appliances enables you to make a vital contribution to protecting our environment.

Please consult with the disposal office at your local authority.

## REACH DIRECTIVE

See [www.ritterwerk.de](http://www.ritterwerk.de)



## **SERVICE, REPAIRS AND SPARE PARTS**

Your kettle complies with the valid safety provisions that apply to electrical domestic appliances.

If a repair is required, please send the complete appliance to our after-sales service. This ensures that deficiencies and defects can be eliminated quickly by a professional.

Improper repairs may cause serious harm to users. Repairs must only be carried out by trained and qualified personnel.

If the mains cable is damaged then it must be replaced by the manufacturer, its after-sales service or a similarly qualified person in order to ensure that no-one is endangered.

If the appliance is still in warranty, please always provide proof of purchase.

Only use original spare parts. As a rule, orders for replacement parts must be made in writing. Specify the information printed or engraved on the type label (see figure):

1. the 6-digit type number
2. the 3-digit FD number

Please contact your local after-sales service for all service, repairs and spare parts matters!

See [www.ritterwerk.de](http://www.ritterwerk.de)

## **TECHNICAL DATA**

This appliance complies with the following regulations and directives:

- 2004/108/EC
- 2006/95/EC
- 1935/2004/EC
- EuP 2009/125/EC

The appliance thus complies with the CE specifications.

Mains voltage/power consumption: Refer to the type label on the underside of the appliance.

Safety class: 1

## **GUARANTEE EXPLANATION**

This ritter appliance comes with a two-year manufacturer's warranty, starting with the date of purchase and in accordance with the EU warranty directives.

In the event of a warranty claim or for servicing, the appliance must always be sent to the appropriate national customer service centre.

## INSTRUCTIONS DE SÉCURITÉ GÉNÉRALES

Pour éviter de se blesser ou d'endommager la bouilloire, respecter impérativement les instructions de sécurité énoncées ci-après :

- Utiliser la bouilloire uniquement à des fins domestiques, et non industrielles.
- Cet appareil peut également être utilisé par les enfants à partir de 8 ans ainsi que par des personnes ayant des capacités physiques, sensorielles ou mentales réduites ou ne disposant pas de l'expérience et des connaissances requises, à condition qu'ils soient surveillés ou qu'ils aient reçu des instructions sur l'utilisation de l'appareil et soient conscients des dangers qui en résultent.
- Les enfants ne doivent pas jouer avec l'appareil.
- Le nettoyage et la maintenance de l'appareil ne doivent pas être effectués par des enfants sans surveillance.
- Ne mettre en marche la bouilloire que lorsqu'elle est installée sur un support stable.
- Ne jamais laisser la bouilloire hors surveillance lorsqu'elle est en service.

- Cesser aussitôt d'utiliser l'appareil lorsque certains de ses éléments sont endommagés. Envoyer la bouilloire complète au service après-vente ritter.
- La bouilloire ne doit pas fonctionner par le biais d'une minuterie ou d'un système de télécommande.

### **Risque de décharge électrique**

- Brancher la bouilloire uniquement sur une source de tension conforme aux indications figurant sur la plaque signalétique.
- Débrancher toujours la fiche secteur de la prise de courant en cas de panne, avant de nettoyer la bouilloire ou lorsqu'elle n'est pas utilisée. Tirer sur la fiche et non pas sur le câble.
- Ne pas plonger le socle dans l'eau. Ne pas exposer le socle à la pluie ou à d'autres sources d'humidité. Si le socle devait toutefois tomber dans l'eau, débrancher tout d'abord la fiche secteur de la prise de courant, puis sortir le socle de l'eau. Faire ensuite vérifier le socle dans un centre de service après-vente agréé avant de le remettre en marche.

- Ne jamais saisir le socle avec des mains humides. Ne pas utiliser la bouilloire lorsque le socle est humide ou mouillé ou si vous vous trouvez sur un sol humide. Ne pas utiliser la bouilloire en plein air.
- Essuyer immédiatement l'eau renversée ainsi que l'eau de condensation. Retirer au préalable la fiche secteur de la prise de courant.
- Ne pas remplir le réservoir d'eau lorsqu'il repose sur le socle car l'eau renversée peut provoquer une décharge électrique.
- Utiliser la bouilloire uniquement lorsque le câble secteur, le socle et le réservoir d'eau ne présentent aucun dommage apparent. Si le câble secteur est endommagé, il doit être remplacé par le fabricant, son service après-vente ou une personne disposant de la qualification requise, afin d'exclure tout risque.
- Ne jamais introduire des objets métalliques sur le socle.
- Utiliser la bouilloire uniquement avec le socle correspondant (type fontana 5).

### **Risque de brûlure**

- Lorsque l'appareil chauffe, les surfaces extérieures du réservoir d'eau peuvent devenir très chaudes. Saisir la bouilloire uniquement par la poignée.
- Ne jamais ouvrir le couvercle pendant la phase de chauffage car de l'eau chaude risque de jaillir. L'eau chaude ou bouillante et la vapeur qu'elle génère peuvent provoquer des brûlures graves.
- Ne jamais remplir le réservoir d'eau au-dessus de la quantité maximale car de l'eau bouillante risque de s'échapper.
- Laisser refroidir la bouilloire avant de la nettoyer.

Déplier les graphiques qui se trouvent dans la partie avant au dos du manuel.

Lire attentivement le mode d'emploi avant la mise en service de la bouilloire.

Conserver le mode d'emploi et le laisser avec la bouilloire lorsque celle-ci est vendue.

## USAGE CONFORME

La bouilloire sert exclusivement à faire chauffer de l'eau (pas de lait ni de produits à préparation instantanée) dans des quantités prévues pour un usage domestique.

Une utilisation non conforme ou inadaptée peut être à l'origine de graves blessures ou endommager la bouilloire. Les clauses de garantie et la responsabilité du fabricant n'ont plus cours de validité dans ce cas.

## DESCRIPTION FONCTIONNELLE

La bouilloire permet de faire chauffer l'eau à quatre températures cibles prédéfinies (70°C, 80°C, 95°C et 100°C).

Pour empêcher les dépôts de tartre de se retrouver dans l'eau lorsque celle-ci est versée, la bouilloire est équipée d'un filtre antitartre amovible. La bouilloire

possède par ailleurs une protection contre la marche à sec visant à empêcher toute surchauffe en cas de manque d'eau ou de quantité d'eau insuffisante.

## MISE EN SERVICE

Avant la première utilisation de la bouilloire, effectuer les étapes suivantes :

### **AVERTISSEMENT, risque de décharge électrique :**

Utiliser la bouilloire uniquement lorsque le câble secteur, le socle et le réservoir d'eau ne présentent aucun dommage apparent

- Placer le socle (2) sur un support plan, antidérapant et sec, à proximité immédiate d'une prise de courant.
- Dérouler le câble secteur (1) autant que nécessaire.
- Enrouler la longueur de câble superflue dans le range cordon situé sur le dessous du socle et insérer le câble secteur dans l'un des deux orifices de sortie.

**A** Relier le câble secteur à la prise de courant.

- Ouvrir le couvercle du réservoir d'eau (3) en plaçant le doigt sous le bouton de déverrouillage

du couvercle (7) et en tirant celui-ci vers le haut.

- Rincer le réservoir d'eau en utilisant une eau froide et claire.

**A** Remplir le réservoir d'eau avec de l'eau claire jusqu'au niveau maximal (repère « max. » sur l'indicateur de niveau d'eau (5)).

**B** Placer le réservoir d'eau sur le socle et appuyer sur le bouton de température « 100°C » (4.4).

- Attendre jusqu'à ce que la bouilloire s'arrête automatiquement lorsque la température cible est atteinte.
- Saisir le réservoir d'eau par la poignée (6) pour le retirer du socle et verser l'eau.
- Recommencer l'opération avec de l'eau claire.

## UTILISATION

### Préparations

#### **AVERTISSEMENT, risque de décharge électrique :**

Utiliser la bouilloire uniquement lorsque le câble secteur, le socle et le réservoir d'eau ne présentent aucun dommage apparent

*Remarque :*

*De l'eau de condensation peut se former au niveau du socle ; il s'agit d'un phénomène physique normal, qui n'indique pas que la bouilloire est endommagée.*

**A** Relier le câble secteur (1) à la prise de courant.

- Ouvrir le couvercle du réservoir d'eau (3) en plaçant le doigt sous le bouton de déverrouillage du couvercle (7) et en tirant celui-ci vers le haut.
- Remplir le réservoir d'eau avec la quantité d'eau claire souhaitée. Tenir compte des niveaux d'eau minimal et maximal (repères « min. » et « max. » sur l'indicateur de niveau d'eau (5)).
- Fermer le couvercle.

*Remarque :*

*Le couvercle doit être correctement fermé pour éviter que l'eau ne s'évapore et que l'appareil ne fonctionne à sec.*

### Faire chauffer l'eau

- Mettre en marche la bouilloire en appuyant sur le bouton de température souhaité (4.1 - 4.4) sur le socle (2). La DEL du bouton de température activé clignote et la bouilloire chauffe l'eau.

#### **ATTENTION, risque de blessure :**

- Ne jamais ouvrir le couvercle pendant la phase de chauffage car de l'eau chaude risque de jaillir.
- Lorsque l'appareil chauffe, les surfaces extérieures du réservoir d'eau peuvent devenir très chaudes. Saisir la bouilloire uniquement par la poignée.

Lorsque l'eau a atteint la température cible, la DEL cesse de clignoter et la bouilloire s'arrête automatiquement.

*Remarque :*

*La bouilloire s'arrête automatiquement à plusieurs reprises entre 70°C et 95°C, puis se remet en marche (un léger clic retentit alors) afin de chauffer l'eau régulièrement.*

### Arrêt

Manuel :

- Appuyer sur le bouton de température activé. La DEL cesse de clignoter et le chauffage est arrêté.

Automatique :

La bouilloire s'arrête automatiquement dans les situations suivantes :

- lorsque le réservoir d'eau est retiré du socle
- lorsque la température cible est atteinte (protection antisurchauffe)
- en cas de quantité d'eau insuffisante dans le réservoir d'eau (protection contre la marche à sec)

*Remarque :*

*Les protections antisurchauffe et contre la marche à sec ne fonctionnent que si le couvercle du réservoir d'eau est fermé.*

### Changement de température

La température cible peut être modifiée pendant le chauffage.

- Appuyer sur le bouton de température souhaité (4.1 - 4.4). La DEL du bouton de température activé clignote et la bouilloire chauffe l'eau jusqu'à ce que la nouvelle température cible soit atteinte.

*Remarque :*

*Si une température cible plus basse est sélectionnée, laisser refroidir l'eau si possible. L'opération peut prendre plus de temps dans ce cas.*

## Protection contre la marche à sec

Si la bouilloire est mise en service alors qu'elle est vide ou que la quantité d'eau dans le réservoir est insuffisante, les quatre DEL clignotent et la bouilloire s'arrête aussitôt automatiquement. Pour remettre en service la bouilloire, procéder comme suit :

- Laisser refroidir la bouilloire pendant quelques minutes.
- Remplir le réservoir d'eau (3) avec de l'eau claire.

Tenir compte des niveaux d'eau minimal et maximal (repères « min. » et « max. » sur l'indicateur de niveau d'eau (5)).

- Appuyer sur le bouton de température souhaité (4.1 - 4.4). La DEL du bouton de température activé clignote et la bouilloire chauffe l'eau.

## NETTOYAGE

Nettoyer la bouilloire à intervalles réguliers pour prévenir tout dépôt de tartre. Les dépôts de tartre peuvent altérer la performance de l'appareil.

### ATTENTION, risque de blessure :

Laisser refroidir la bouilloire avant de la nettoyer.

- Retirer le câble secteur (1) de la prise de courant en tirant sur la fiche.
- Essuyer le socle (2) et le réservoir d'eau (3) avec un chiffon humide.

### ATTENTION, risque d'endommagement de la bouilloire :

- Ne pas utiliser de produits abrasifs, de liquides agressifs, d'éponges à surface rugueuse ou de brosses dures.
- La bouilloire n'est pas conçue pour être nettoyée dans le lave-vaisselle.

## Nettoyer le filtre antitartre

Le filtre antitartre doit être nettoyé lorsqu'il n'est plus perméable, le liquide s'écoulant alors latéralement au niveau du filtre lorsque l'eau est versée.

*Remarque :*

*La fréquence de nettoyage du filtre antitartre dépend de la dureté locale de l'eau.*

**C** Retirer le filtre antitartre (8).

- Faire tremper le filtre antitartre dans du vinaigre domestique.
- Enlever les impuretés à l'aide d'une brosse douce en nylon.
- Rincer le filtre antitartre à l'eau claire et le remettre en place.

## Détartre le réservoir d'eau

En cas de dépôt de tartre apparent, il est nécessaire de détartre le réservoir d'eau.

*Remarque :*

*La fréquence de détartage du réservoir d'eau dépend de la dureté locale de l'eau.*

- Verser environ 1 l d'eau dans le réservoir d'eau (3) et appuyer sur le bouton de température « 100°C » (4.4)
- Dès que la bouilloire s'arrête automatiquement, la remplir jusqu'au niveau maximal (repère « max. » sur l'indicateur de niveau d'eau (5)) avec du vinaigre domestique.
- Laisser agir ce mélange de détartage dans le réservoir d'eau pendant la nuit.
- Vider le réservoir d'eau et le rincer 3 fois à l'eau claire.

*Remarque :*

*Il est également possible d'utiliser des produits de détartage du commerce. Respecter dans ce cas les indications du fabricant sur l'emballage.*

## STOCKAGE

Stocker la bouilloire de manière à ce qu'elle soit inaccessible pour les enfants.

Pour enrrouler le câble, utiliser toujours le range cordon situé sur le dessous du socle.

### Attention :

Ne pas enrrouler le câble autour de l'appareil.

## MISE AU REBUT



Lorsque ce produit a atteint sa limite de durée de vie, ne pas l'éliminer comme

déchets ménagers normaux. Il doit être remis à un centre de recyclage des appareils électriques et électroniques.

Le symbole apposé sur le produit, le mode d'emploi ou l'emballage attire l'attention sur ce point.

Les marquages apposés sur le produit indiquent les matériaux recyclables. Vous contribuez dans une large mesure à protéger notre environnement en réutilisant, en recyclant des matériaux, ou par d'autres formes de recyclage des appareils anciens.

Veuillez vous renseigner auprès de l'administration municipale, qui vous donnera l'adresse de la déchetterie compétente.

## RÈGLEMENT REACH

Voir aussi le site [www.ritterwerk.de](http://www.ritterwerk.de)

## SERVICE, RÉPARATIONS ET PIÈCES DE RECHANGE

La bouilloire est conforme aux règlements de sécurité en vigueur pour les appareils électriques domestiques.

En cas de réparation, prière d'envoyer l'appareil complet à notre service après-vente afin de garantir la réparation rapide et appropriée des pannes et des défauts.

Les réparations non conformes peuvent générer des risques considérables pour l'utilisateur. Les réparations ne doivent être effectuées que par un personnel qualifié dûment formé.

Si le câble secteur est endommagé, il doit être remplacé par le fabricant, son service après-vente ou une personne disposant de la qualification requise, afin d'exclure tout risque.

Pendant la période couverte par la garantie, toujours joindre le justificatif d'achat.

Utiliser uniquement les pièces de rechange d'origine. Les pièces de rechange doivent être commandées généralement par écrit. Indiquer les informations imprimées ou gravées sur la plaque signalétique (voir illustration) :

1. Le numéro de modèle (6 chiffres)
2. La date de fabrication (3 chiffres)

Prière de contacter le service après-vente local pour les questions de service, de réparations et de pièces de rechange !

Voir aussi le site [www.ritterwerk.de](http://www.ritterwerk.de)

## CARACTÉRISTIQUES TECHNIQUES

Cet appareil est conforme aux directives et règlements suivants :

- 2004/108/CE
- 2006/95/CE
- 1935/2004/CE
- EuP 2009/125/CE

L'appareil satisfait ainsi aux prescriptions de l'UE.

Tension secteur/puissance absorbée : voir plaque signalétique sur le dessous de l'appareil.

Classe de protection : 1

## DÉCLARATION DE GARANTIE

La garantie fabricant pour cet appareil ritter est de 2 ans à compter de la date d'achat et conformément aux directives européennes sur les garanties. En cas de prestations dans le cadre de la garantie ou en cas de réparation, envoyer toujours l'appareil à un centre SAV de votre pays !

## ISTRUZIONI GENERALI DI SICUREZZA

Per evitare di provocare lesioni a persone o danni al bollitore, attenersi alle seguenti norme di sicurezza:

- Installare il bollitore solo in ambienti domestici e non commerciali.
- Questo apparecchio può essere usato anche da bambini maggiori di 8 anni, nonché da soggetti con limitate capacità fisiche, sensoriali o mentali o altresì privi di esperienza e competenza, a patto che vengano sottoposti a supervisione e istruiti sul sicuro utilizzo dell'apparecchio, comprendendo i pericoli che ne derivano.
- Evitare che i bambini giochino con l'apparecchio.
- La pulizia e la manutenzione da parte dell'utente non devono essere effettuate da bambini senza sorveglianza.
- Mettere in funzione il bollitore solo se posizionato in un luogo sicuro.
- Non lasciare il bollitore incustodito mentre è in funzione.
- Interrompere immediatamente l'utilizzo se parti dell'apparecchio risultano danneggiate.

Inviare il bollitore completo al servizio assistenza clienti ritter.

- Il bollitore non deve essere messo in funzione tramite timer o sistema di controllo a distanza.

### Rischio di folgorazione

- Collegare il bollitore esclusivamente a una fonte di tensione corrispondente alle indicazioni riportate sulla targhetta.
- In caso di malfunzionamento, prima di ogni intervento di pulizia o quando il bollitore non viene utilizzato, disconnetterlo dalla presa di alimentazione. Eseguire questa operazione afferrando la presa, non il cavo.
- Non immergere mai la stazione di base in acqua. Tenere la stazione di base lontano da qualsiasi fonte di umidità. Se la stazione di base dovesse cadere accidentalmente in acqua, staccare immediatamente la spina, quindi estrarla dall'acqua. Prima di riutilizzare la stazione di base, si consiglia di farla controllare accuratamente in uno dei centri di assistenza autorizzati.



- Non afferrare mai la stazione di base con le mani umide. Non utilizzare il bollitore se la stazione di base è umida o bagnata o se è posizionata su una superficie umida. Non utilizzare il bollitore all'aperto.
- Asciugare sempre subito l'acqua o la condensa fuoriuscita. Per prima cosa estrarre sempre la spina dalla presa di alimentazione.
- Non riempire il recipiente dell'acqua quando è collocato sulla stazione di base, poiché un'eventuale fuoriuscita d'acqua potrebbe provocare una folgorazione.
- Utilizzare il bollitore solo se il cavo elettrico, la stazione di base e il recipiente dell'acqua non presentano alcun danno. Se il cavo elettrico è danneggiato, per motivi di sicurezza la sostituzione deve essere effettuata dal produttore, dal servizio di assistenza del produttore o da personale altrettanto qualificato.
- Non toccare mai la stazione di base con oggetti metallici.
- Utilizzare il bollitore solo con la stazione di base corrispondente (modello fontana 5).

### **Pericolo di ustione**

- Durante il processo di riscaldamento, le superfici esterne del recipiente dell'acqua potrebbero diventare molto calde. Afferrare il bollitore solo utilizzando l'impugnatura.
- Non aprire mai il coperchio durante il processo di riscaldamento, poiché potrebbero fuoriuscire schizzi di acqua calda. L'acqua calda e bollente nonché il vapore generato potrebbero provocare gravi ustioni.
- Non riempire mai il recipiente dell'acqua oltre il limite massimo indicato per evitare la fuoriuscita dell'acqua in ebollizione.
- Prima di effettuare le operazioni di pulizia, aspettare che il bollitore si raffreddi.

Aprire la pagina delle immagini nella copertina anteriore del libretto.

Leggere attentamente le istruzioni prima di mettere in funzione il bollitore.

Conservare le istruzioni e, in caso di cessione del bollitore, consegnarle al nuovo proprietario.

## UTILIZZO PREVISTO

Il bollitore serve esclusivamente a riscaldare l'acqua (non latte o prodotti istantanei, ecc.) in quantità necessarie all'uso domestico.

L'utilizzo improprio o errato può causare gravi lesioni personali o danni al bollitore. In questi casi la garanzia perde la validità e l'azienda declina ogni forma di responsabilità.

## DESCRIZIONE DEL FUNZIONAMENTO

Il bollitore è in grado di riscaldare l'acqua a quattro temperature predefinite (70°C, 80°C, 95°C e 100°C).

Per evitare la presenza di sedimenti calcarei nell'acqua versata, il bollitore è dotato di un filtro anticalcare rimovibile. Inoltre il bollitore dispone di una protezione contro il funzionamento a secco, che lo protegge da surriscaldamento quando è vuoto o viene riempito con una quantità di acqua insufficiente.

## MESSA IN FUNZIONE

Prima di utilizzare il bollitore per la prima volta, seguite la procedura descritta di seguito:

### **ATTENZIONE, rischio di folgorazione:**

Utilizzare il bollitore solo se il cavo elettrico, la stazione di base e il recipiente dell'acqua non presentano alcun danno.

- Posizionare la stazione di base (2) su una superficie piana, non scivolosa, asciutta e vicino a una presa.
- Svolgere il cavo elettrico (1) quanto necessario.
- Riporre il cavo elettrico in eccesso nell'apposito alloggiamento nella parte inferiore della stazione di base e farlo passare attraverso una delle due aperture di uscita.

**A** Collegare il cavo elettrico alla presa.

- Aprire il coperchio del bollitore (3) inserendo un dito sotto alla leva di sblocco del coperchio (7) e tirando verso l'alto.
- Risciacquare il recipiente dell'acqua con acqua fredda e pulita.

**A** Riempire il recipiente dell'acqua fino al livello massimo (contrassegnato da "max." sull'indicatore del livello dell'acqua (5))

**B** Posizionare il recipiente dell'acqua sulla stazione di base e premere il tasto della temperatura "100°C" (4.4).

- Attendere fino allo spegnimento automatico del bollitore al raggiungimento della temperatura desiderata.
- Rimuovere il recipiente dell'acqua dalla stazione di base afferrando l'impugnatura (6) e versare l'acqua.
- Ripetere il processo utilizzando acqua fresca.

## UTILIZZO

### Preparazione

### **ATTENZIONE, rischio di folgorazione:**

Utilizzare il bollitore solo se il cavo elettrico, la stazione di base e il recipiente dell'acqua non presentano alcun danno.

*Attenzione:*

*Sulla stazione di base si potrebbe creare della condensa. Si tratta di un processo fisico normale che non indica nessun danno del bollitore.*

**A** Collegare il cavo elettrico (1) alla presa.

- Aprire il coperchio del bollitore (3) inserendo un dito sotto alla leva di sblocco del coperchio (7) e tirando verso l'alto.

- Riempire il recipiente dell'acqua con la quantità desiderata di acqua fresca. Fare attenzione al livello minimo e massimo dell'acqua (contrassegnati da "min." e "max." sull'indicatore del livello dell'acqua (5)).

- Chiudere il coperchio.

*Attenzione:*

*Il coperchio deve essere chiuso, in modo che l'acqua non evapori e che l'apparecchio non funzioni a secco.*

### **Riscaldamento dell'acqua**

- Accendere il bollitore premendo il tasto corrispondente alla temperatura desiderata (4.1 - 4.4) sulla stazione di base (2). L'indicatore LED del tasto di temperatura attivo lampeggerà durante il riscaldamento dell'acqua nel bollitore.

#### **ATTENZIONE, pericolo di ustione:**

- Non aprire mai il coperchio durante il processo di riscaldamento, poiché potrebbero fuoriuscire schizzi di acqua calda.
- Durante il processo di riscaldamento, le superfici esterne del recipiente dell'acqua potrebbero diventare molto calde. Afferrare il bollitore solo utilizzando l'impugnatura.

Quando l'acqua raggiunge la temperatura desiderata, l'indicatore LED smette di lampeggiare e il bollitore si spegne automaticamente.

*Attenzione:*

*Per riscaldare l'acqua in modo uniforme, spegnere e riaccendere più volte il bollitore automaticamente tra i 70°C e i 95°C fino ad sentire un leggero clic.*

### **Spegnimento**

Manuale:

- Premere il tasto della temperatura attivo. L'indicatore LED smetterà di lampeggiare e il processo di riscaldamento verrà interrotto.

Automatico:

Nelle seguenti situazioni il bollitore si spegnerà automaticamente:

- sollevando il recipiente dell'acqua dalla stazione di base
- al raggiungimento della temperatura desiderata (protezione contro il surriscaldamento)
- quando vi è troppa poca acqua nel recipiente dell'acqua (protezione contro il funzionamento a secco)

*Attenzione:*

*La protezione contro il surriscaldamento e il funzionamento a secco funziona solo se il coperchio del contenitore dell'acqua è chiuso.*

### **Modifica della temperatura**

La temperatura desiderata può essere modificata durante il processo di riscaldamento.

- Premere il tasto della temperatura desiderata (4.1 - 4.4). L'indicatore LED del tasto della temperatura attivo lampeggerà e il bollitore riscalderà l'acqua fino al raggiungere la nuova temperatura desiderata selezionata.

*Attenzione:*

*Se si seleziona una temperatura più bassa, potrebbe essere necessario far raffreddare l'acqua. In questo caso il processo potrebbe durare più a lungo.*

### **Protezione contro il funzionamento a secco**

Se il bollitore viene acceso quando è vuoto o quando contiene una quantità di acqua insufficiente, tutti e quattro gli indicatori LED inizieranno a lampeggiare e il bollitore si spegnerà subito automaticamente. Procedere come segue per rimettere in funzione il bollitore:

- Lasciare raffreddare il bollitore per qualche minuto.
  - Riempire il recipiente dell'acqua (3) con acqua fresca.
- Fare attenzione al livello minimo e massimo dell'acqua (contrassegnati da

"min." e "max." sull'indicatore del livello dell'acqua (5)).

• Premere il tasto della temperatura desiderata (4.1 - 4.4). L'indicatore LED del tasto della temperatura attivo inizierà a lampeggiare e il bollitore riscalderà l'acqua.

## PULIZIA

Pulire il bollitore regolarmente, per prevenire la formazione di sedimenti di calcare, che potrebbero compromettere le prestazioni dell'apparecchio.

### **ATTENZIONE, pericolo di ustione:**

Prima di effettuare le operazioni di pulizia, aspettare che il bollitore si raffreddi.

- Rimuovete il cavo elettrico (1) dalla presa afferrando la spina.
- Pulire la stazione di base (2) e il recipiente dell'acqua (3) con un panno umido.

### **ATTENZIONE, pericolo di danneggiamento del bollitore:**

- Non utilizzare materiale abrasivo, liquidi aggressivi, spugne ruvide o spazzole dure.
- Il bollitore non può essere lavato in lavastoviglie.

## **Pulizia del filtro anticalcare**

Il filtro anticalcare deve essere pulito quando ostruisce il passaggio dell'acqua che pertanto inizia a scorrere lateralmente al filtro quando viene versata.

*Attenzione:*

*La frequenza della pulizia del filtro anticalcare dipende dalla durezza dell'acqua locale.*

**C** Rimuovere il filtro anticalcare (8).

- Posizionare il filtro in normale aceto per uso domestico.
- Rimuovere i sedimenti utilizzando una morbida spazzola in nylon.
- Sciacquare il filtro anticalcare con acqua fresca e inserirlo nuovamente in posizione.

## **Rimozione del calcare dal recipiente dell'acqua**

Rimuovere i sedimenti di calcare visibili dal recipiente dell'acqua.

*Attenzione:*

*La frequenza della pulizia del recipiente dell'acqua dipende dalla durezza dell'acqua locale.*

- Riempire il recipiente dell'acqua (3) con circa 1 l di acqua, quindi premere il tasto della temperatura "100°C" (4.4).

• Quando il bollitore si spegne automaticamente, aggiungere aceto per uso domestico fino al limite massimo (contrassegnato da "max." sull'indicatore del livello dell'acqua (5)).

- Lasciare questa miscela decalcificante nel recipiente dell'acqua per tutta la notte.
- Svuotare il recipiente dell'acqua e sciacquarlo 3 volte con acqua fresca.

*Attenzione:*

*Per rimuovere il calcare è possibile utilizzare anche un prodotto anticalcare disponibile in commercio. In questo caso, attenersi alle indicazioni del produttore riportate sulla confezione.*

## **CONSERVAZIONE**

Tenere il bollitore fuori dalla portata dei bambini.

Riporre sempre il cavo nell'apposito alloggiamento nella parte inferiore della stazione di base.

### **Avvertenza:**

Non avvolgere il cavo attorno all'apparecchio.

## SMALTIMENTO



Alla fine del ciclo di vita, il prodotto deve essere smaltito separatamente.

Dovrà essere consegnato ad un centro per il riciclaggio di apparecchi elettrici ed elettronici. Vedere il simbolo riportato sul prodotto, sulle istruzioni d'uso oppure sulla confezione.

In base al contrassegno, i materiali sono riciclabili. Il recupero dei materiali o altre forme di recupero di apparecchi obsoleti contribuiscono notevolmente alla tutela dell'ambiente.

Rivolgersi all'amministrazione comunale per richiedere informazioni sui centri di smaltimento preposti.

## REGOLAMENTO REACH

Visitare il sito  
[www.ritterwerk.de](http://www.ritterwerk.de)

## SERVIZIO DI ASSISTENZA, RIPARAZIONI E PARTI DI RICAMBIO

Il bollitore soddisfa le norme di sicurezza stabilite per gli elettrodomestici.

In caso di riparazioni, si prega di spedire l'apparecchio completo di tutte le sue parti. In tal modo si consente che eventuali difetti e malfunzionamenti vengano risolti rapidamente e a regola d'arte.

Riparazioni improprie potrebbero comportare notevoli rischi per l'utente. Le riparazioni dovrebbero essere eseguite solamente da personale tecnico preparato.

Se il cavo elettrico è danneggiato, per motivi di sicurezza la sostituzione deve essere effettuata dal produttore, dal servizio di assistenza del produttore o da personale altrettanto qualificato.

Nel periodo coperto da garanzia allegare sempre la ricevuta di acquisto.

Utilizzare solo parti di ricambio originali. Generalmente è necessario effettuare le ordinazioni di parti di ricambio per iscritto. Fornire le informazioni stampate o impresse sulla targhetta (vedere figura):

1. il numero di modello a 6 cifre
2. il codice della data di produzione a 3 cifre

Per ottenere assistenza e per eventuali riparazioni o parti di ricambio contattare il servizio di assistenza locale.

Visitare il sito  
[www.ritterwerk.de](http://www.ritterwerk.de)

## SPECIFICHE TECNICHE

Questo apparecchio soddisfa le seguenti direttive e disposizioni:

- 2004/108/CE
- 2006/95/CE
- 1935/2004/CE
- EuP 2009/125/CE

L'apparecchio è pertanto conforme alle normative europee.

Voltaggio/consumo energetico: vedere la targhetta nella parte inferiore dell'apparecchio

Classe di sicurezza: 1

## GARANZIA

Per questo apparecchio ritter forniamo una garanzia del costruttore di 2 anni, calcolati a partire dalla data di acquisto e in conformità con le direttive della UE in materia di garanzia. In caso di interventi in garanzia e di riparazioni, spedire l'apparecchio in linea di massima ai centri di assistenza locali!

## **NORMAS GENERALES DE SEGURIDAD**

Para evitar lesiones o que el hervidor de agua se deteriore respete en todo momento las siguientes normas de seguridad:

- Utilice el hervidor de agua sólo con fines domésticos y no industriales.
- Este aparato también puede ser utilizado por niños a partir de 8 años de edad y por personas con disminución de sus facultades físicas, sensoriales o psíquicas o por personas inexpertas siempre y cuando lo hagan bajo supervisión o se les haya instruido sobre la manipulación segura del aparato y sobre sus posibles riesgos.
- Impida que los niños jueguen con el aparato.
- Los niños no pueden realizar la limpieza ni el mantenimiento del aparato si no están vigilados por un adulto.
- No ponga en funcionamiento el hervidor de agua hasta que se encuentre instalado de forma segura.
- Vigile el hervidor de agua en todo momento cuando esté funcionando.
- En caso de desperfecto o avería en alguna pieza del aparato,

desconéctelo inmediatamente. Envíe el hervidor de agua completo al servicio técnico de ritter.

- No utilice el hervidor de agua con temporizadores ni con dispositivos de control remoto.

### **Peligro de electrocución**

- Conecte el hervidor de agua sólo a fuentes de tensión compatibles con los datos especificados en la placa de identificación.
- Desenchufe siempre el hervidor de agua de la toma de corriente en caso de fallos en el funcionamiento, antes de la limpieza y cuando el hervidor de agua no esté en uso. Para ello tire del cuerpo del enchufe, no del cable.
- No sumerja la base en agua. No exponga nunca la base a la lluvia o a otro tipo de humedad. Si la base hubiera caído al agua, primero desenchufe el aparato de la toma de corriente y después sáquela del agua. Antes de volver a poner en funcionamiento la base, asegúrese de que la revisa un servicio técnico autorizado.

- No toque la base con las manos húmedas. Si la base está húmeda o se ha mojado, o si se encuentra sobre una superficie húmeda, no se puede utilizar el hervidor de agua. No utilice el hervidor de agua al aire libre.
- Seque inmediatamente el agua derramada y el agua de condensación. Antes de hacerlo desenchufe siempre el aparato.
- No llene nunca la jarra cuando ésta se encuentre en la base para evitar el riesgo de electrocución por el agua derramada.
- Utilice el hervidor de agua solo si el cable de red, la base y la jarra se encuentran en perfecto estado y no presentan signos de deterioro. Si el cable de red está dañado deberá reemplazarlo el fabricante, su servicio técnico o personas cualificadas para evitar riesgos.
- No introduzca nunca objetos metálicos en la base.
- Utilice el hervidor de agua exclusivamente con su base (modelo fontana 5).

### **Peligro de quemaduras**

- Durante el funcionamiento las superficies exteriores de la jarra pueden calentarse mucho. Sujete el hervidor de agua solo por el asa de la jarra.
- No abra nunca la tapa de la jarra mientras el hervidor está calentando el agua porque podrían producirse salpicaduras de agua muy caliente. El contacto con agua muy caliente o hirviendo y con el vapor producido puede provocar quemaduras graves.
- No llene el hervidor de agua nunca por encima del nivel máximo indicado para evitar que el agua hirviendo se desborde.
- Deje enfriar el hervidor de agua antes de limpiarlo.



Despliegue los gráficos de la cubierta anterior del folleto.

Lea atentamente las instrucciones antes de poner en marcha el hervidor de agua. Conserve las instrucciones de uso y adjúntelas al hervidor de agua si se lo entrega a terceras personas.

### FIN PREVISTO

El hervidor de agua sirve únicamente para calentar agua (y no otros productos como leche, productos instantáneos, etc.) y en las cantidades habituales para uso doméstico.

Un uso distinto del previsto o una utilización incorrecta puede provocar lesiones graves o daños en el hervidor de agua. Además, anula cualquier derecho de garantía y de reclamación de responsabilidad.

### FUNCIONES

Con el hervidor de agua se puede calentar agua hasta alcanzar uno de los cuatro niveles de temperatura programados (70°C, 80°C, 95°C y 100°C).

El hervidor de agua incorpora un filtro de cal extraíble para separar los depósitos de cal al verter el agua. También dispone de un sistema de protección contra marcha en seco que evita que se sobrecaliente cuando la jarra no tiene agua o tiene muy poca.

### PUESTA EN MARCHA

Siga los pasos descritos a continuación antes de utilizar el hervidor de agua por primera vez:

#### **ADVERTENCIA, peligro de electrocución:**

Utilice el hervidor de agua solo si el cable de red, la base y la jarra se encuentran en perfecto estado y no presentan signos de deterioro.

- Coloque la base (2) en una superficie plana, antideslizante y seca justo al lado de una toma de corriente.
- Desenrolle el cable de red (1) lo justo y necesario.
- Disponga el cable de red sobrante en el compartimento al efecto de la parte inferior de la base y haga pasar el cable por una de las dos salidas disponibles.

**A** Enchufe el cable de red en la toma de corriente.

- Abra la tapa de la jarra (3) levantando el seguro (7) como se indica en la figura.
- Aclare la jarra de agua con agua fría y sin jabón.

**A** Llene el hervidor con agua hasta el nivel máximo indicado (marca "max." del indicador del nivel de agua (5)).

**B** Coloque la jarra en la base y pulse la tecla de temperatura "100°C" (4.4).

- Espere a que el hervidor de agua se apague automáticamente después de haber alcanzado la temperatura programada.
- Agarre la jarra del asa (6) para separarla de la base y vierta el agua.
- Repita el proceso después de llenar de nuevo la jarra.

### MODO DE USO

#### Preparación

#### **ADVERTENCIA, peligro de electrocución:**

Utilice el hervidor de agua solo si el cable de red, la base y la jarra se encuentran en perfecto estado y no presentan signos de deterioro.

*Advertencia:*

*Puede formarse agua de vapor condensado en la base. Se trata de un proceso físico normal y no es ningún signo de deterioro del hervidor de agua.*

**A** Enchufe el cable de red (1) en la toma de corriente.

- Abra la tapa de la jarra (3) levantando el seguro (7) como se indica en la figura.



- Llene la jarra con la cantidad de agua deseada. Asegúrese de que el nivel de agua se encuentra entre los límites máximo y mínimo (marcas "min." y "max." del indicador del nivel de agua (5)).

- Cierre la tapa.

*Advertencia:*

*Cierre bien la tapa para evitar que el agua se evapore y que el hervidor funcione en seco.*

### Calentar agua

- Encienda el hervidor de agua pulsando la tecla de temperatura deseada (4.1 - 4.4) de la base (2). El LED de la tecla de temperatura activa parpadea y el hervidor calienta el agua.

#### **ATENCIÓN,** **peligro de quemaduras:**

- No abra nunca la tapa de la jarra mientras el hervidor está calentando el agua porque podrían producirse salpicaduras de agua muy caliente.
- Durante el funcionamiento las superficies exteriores de la jarra pueden calentarse mucho. Sujete el hervidor de agua solo por el asa de la jarra.

Una vez el agua alcanza la temperatura programada el LED deja de parpadear y el hervidor de agua se apaga automáticamente.

*Advertencia:*

*Para calentar el agua de forma homogénea el hervidor de agua se apaga y enciende automáticamente entre 70°C y 95°C varias veces, lo que se puede percibir con un leve sonido.*

### Apagado

Manualmente:

- Pulse la tecla de temperatura activa. El LED deja de parpadear y el calentamiento se interrumpe.

Automáticamente:

El hervidor de agua se apaga automáticamente en los siguientes casos:

- Cuando se separa el hervidor de agua de su base
- Cuando alcanza la temperatura programada (protección contra sobrecalentamiento)
- Cuando la jarra no contiene una cantidad de agua suficiente (protección contra marcha en seco)

*Advertencia:*

*Los sistemas de protección contra sobrecalentamiento y contra la marcha en seco funcionan solo si la tapa de la jarra está cerrada.*

### Cambio de temperatura

Durante el calentamiento se puede cambiar la temperatura programada:

- Pulse la tecla de temperatura deseada (4.1 - 4.4).

El LED de la tecla de temperatura activa parpadea y el hervidor calienta el agua hasta alcanzar la nueva temperatura seleccionada.

*Advertencia:*

*Si se selecciona una temperatura inferior es posible que el agua tenga que enfriarse. En ese caso el proceso podría ser más largo.*

### Protección contra la marcha en seco

Si el hervidor de agua se enciende con la jarra vacía o con una cantidad de agua insuficiente los cuatro LED parpadean y el hervidor se vuelve a apagar automáticamente de inmediato. Haga lo siguiente para poder volver a utilizar el hervidor:

- Deje que el hervidor se enfríe durante unos minutos.
- Llene la jarra de agua (3). Asegúrese de que el nivel de agua se encuentra entre los límites máximo y mínimo (marcas "min." y "max." del indicador del nivel de agua (5)).

- Pulse la tecla de temperatura deseada (4.1 - 4.4). El LED de la tecla de temperatura activa parpadea y el hervidor calienta el agua.

## LIMPIEZA

Limpie el hervidor de agua con frecuencia para evitar que se formen depósitos de cal. Los depósitos de cal pueden disminuir el rendimiento del aparato.

### **ATENCIÓN,** **peligro de quemaduras:**

Deje enfriar el hervidor de agua antes de limpiarlo.

- Extraiga el enchufe del cable de red (1) de la toma de corriente.
- Limpie la base (2) y la jarra (3) con un trapo húmedo.

### **ATENCIÓN,** **peligro de deteriorar el hervidor de agua:**

- No utilice ningún medio abrasivo, líquidos agresivos, esponjas con superficie rugosa ni cepillos duros.
- El hervidor de agua no se puede lavar en el lavavajillas.

## Limpieza del filtro de cal

Hay que limpiar el filtro de cal cuando éste deja de ser permeable al agua, lo que se hace evidente porque al verter el agua ésta discurre por su lado y no a través de él.

*Advertencia:*

*El filtro de cal deberá limpiarse con mayor o menor frecuencia en función de la dureza del agua.*

**C** Extraiga el filtro de cal (8).

- Sumerja el filtro de cal en vinagre común.
- Elimine los restos de suciedad con un cepillo de nailon suave.
- Aclare el filtro de cal con agua y vuelva a introducirlo en la jarra.

## Descalcificación de la jarra

Si se han formado depósitos de cal en la jarra hay que descalcificarla.

*Advertencia:*

*La jarra deberá descalcificarse con mayor o menor frecuencia en función de la dureza del agua.*

- Llene la jarra (3) con 1 litro de agua aproximadamente y pulse la tecla de temperatura "100°C" (4.4)
- En cuanto el hervidor de agua se apague automáticamente, añada vinagre común hasta el nivel máximo (marca "max." del indicador de nivel de agua (5)).
- Deje actuar la mezcla durante la noche para descalcificar la jarra.
- Vacíe la jarra y aclárela 3 veces con agua.

*Advertencia:*

*También puede utilizar un producto descalcificador convencional. En tal caso deberá seguir las instrucciones del fabricante consignadas en el envase.*

## ALMACENAMIENTO

Mantenga el hervidor de agua fuera del alcance de los niños.

Para guardar el cable utilice siempre el compartimento al efecto de la parte inferior de la base.

### **Atención:**

No enrolle el cable alrededor del aparato.

## ELIMINACIÓN DE RESIDUOS



Al final de su vida útil, este producto no debe desecharse en la basura doméstica

normal. Debe llevarlo a un punto de recogida específico para el reciclaje de aparatos eléctricos y electrónicos. Así lo indican en el producto, las instrucciones de uso y el envase. Los materiales son reciclables y se identifican como tales. Con la reutilización, el reciclaje y otras formas de recuperación de aparatos obsoletos realiza una importante contribución a la protección del medio ambiente.

Consulte a su ayuntamiento cuál es el punto de recogida que le corresponde.

## REGLAMENTO REACH

Visite [www.ritterwerk.de](http://www.ritterwerk.de)

## **SERVICIO TÉCNICO, REPARACIONES Y PIEZAS DE REPUESTO**

El hervidor de agua cumple con todas las normas de seguridad aplicables a electrodomésticos.

En caso de precisar una reparación deberá enviar el aparato completo a nuestro servicio técnico. De ese modo se garantiza una reparación rápida y como corresponde de las averías y defectos.

Las reparaciones inadecuadas pueden provocar riesgos graves para el usuario. Las reparaciones solo pueden ser realizadas por personal técnico cualificado.

Si el cable de red está dañado deberá reemplazarlo el fabricante, su servicio técnico o personas cualificadas para evitar riesgos.

Si el aparato está en garantía, adjunte el justificante de compra.

Utilice sólo piezas de recambio originales. Los pedidos de piezas de recambio deben realizarse por escrito. Deberá indicar los datos consignados en la placa de identificación (ver imagen):

1. El número de modelo (Typ) de 6 dígitos
2. El número FD de 3 dígitos

Para el servicio técnico, las reparaciones y las piezas de repuesto, póngase en contacto con el servicio técnico local. Visite [www.ritterwerk.de](http://www.ritterwerk.de)

## **DATOS TÉCNICOS**

Este aparato cumple con las siguientes directivas y normas:

- 2004/108/CE
- 2006/95/CE
- 1935/2004/CE
- EuP 2009/125/CE

Por consiguiente, el aparato cumple con las normas CE.

Tensión de red / Consumo de potencia: ver placa de identificación en la parte inferior del aparato

Clase de protección: 1

## **GARANTÍA**

Este aparato ritter tiene una garantía del fabricante de 2 años, que empieza a contar a partir de la fecha de compra y es conforme a las directivas de garantía de la UE. En caso de reclamación de garantía o reparación, envíe el aparato al servicio de atención al cliente de su país.

## ALGEMENE VEILIGHEIDSAANWIJZINGEN

Neem om verwondingen of beschadiging van de waterkoker te voorkomen, beslist de volgende veiligheidsaanwijzingen in acht:

- Gebruik de waterkoker alleen voor huishoudelijke doeleinden en niet voor bedrijfsdoeleinden.
- Dit apparaat kan ook worden gebruikt door kinderen vanaf 8 jaar en door personen met verminderde fysieke, sensorische of geestelijke vermogens of met gebrek aan ervaring en kennis, wanneer ze onder toezicht staan of zijn onderwezen in het veilig gebruik van het apparaat en begrijpen welke gevaren daarbij kunnen optreden.
- Kinderen mogen niet met het apparaat spelen.
- De reiniging en het gebruikersonderhoud mogen niet worden uitgevoerd door kinderen zonder toezicht.
- Stel de waterkoker pas in werking wanneer hij veilig is opgesteld.
- Laat de waterkoker niet onbewaakt werken.
- Stel de waterkoker bij beschadiging van onderdelen onmid-

dellijk buiten werking. Stuur de complete waterkoker op naar de ritter-klantenservice.

- De waterkoker mag niet via een tijdschakelklok of een afstandsbedieningssysteem worden ingeschakeld.

### **Gevaar voor een elektrische schok**

- Sluit de waterkoker uitsluitend aan op een spanningsbron die overeenkomt met de gegevens op het typeplaatje.
- Haal de netstekker altijd uit het stopcontact bij storingen in de werking, vóór elke reiniging en wanneer de waterkoker niet in gebruik is. Trek daarbij aan de stekker en niet aan het snoer.
- Dompel het basisstation nooit onder in water. Stel het basisstation nooit bloot aan regen of ander vocht. Als het basisstation toch in het water is gevallen, haal dan eerst de netstekker uit het stopcontact en haal pas dan het basisstation uit het water. Laat het basisstation daarna door een bevoegde servicedienst controleren voordat u het weer in gebruik neemt.

- Pak het basisstation niet met vochtige handen beet. De waterkoker mag niet worden gebruikt wanneer het basisstation vochtig of nat is of wanneer het op een vochtige ondergrond staat. Gebruik de waterkoker niet in de open lucht.
- Droog overgelopen water en condens altijd meteen af. Trek altijd eerst de netstekker uit het stopcontact.
- Vul het waterreservoir niet wanneer het op het basisstation staat, omdat gemorst water een elektrische schok kan veroorzaken.
- Gebruik de waterkoker alleen wanneer het netsnoer, het basisstation en het waterreservoir geen zichtbare schade vertonen. Als het netsnoer is beschadigd, moet dit door de fabrikant, zijn klantenservice of anderszins gekwalificeerde personen worden vervangen om gevaarlijke situaties te voorkomen.
- Kom nooit met metalen voorwerpen aan het basisstation.
- Gebruik de waterkoker alleen met het bijbehorende basisstation (type fontana 5).

### **Verbrandingsgevaar**

- Bij het verwarmen kunnen de buitenoppervlakken van het waterreservoir zeer heet worden. Pak de waterkoker uitsluitend beet aan de handgreep.
- Open tijdens het verwarmen nooit het deksel van het waterreservoir, omdat er heet water uit kan spatten. Heet en kokend water en ook de vrijkomende stoom kunnen ernstige brandwonden veroorzaken.
- Vul het waterreservoir nooit tot boven de maximale vulhoeveelheid, omdat er anders kokend water uit kan komen.
- Laat de waterkoker afkoelen voordat u hem schoon gaat maken.

Vouw de tekeningen aan de binnenzijde van de voorkaft van de gebruiksaanwijzing open.

Lees de gebruiksaanwijzing vóór ingebruikneming van de waterkoker zorgvuldig door. Bewaar de gebruiksaanwijzing en geef deze mee als de waterkoker van eigenaar verandert.

## BEOOGD GEBRUIK

De waterkoker is uitsluitend bedoeld voor het verwarmen van water (geen melk, instantproducten etc.) in hoeveelheden die voor huishoudelijk gebruik gangbaar zijn.

Niet-beoogd gebruik of onjuiste bediening kan leiden tot ernstige verwondingen of beschadiging van de waterkoker. Hierbij vervallen alle rechten op garantie en aansprakelijkheid.

## BESCHRIJVING VAN DE WERKING

Met de waterkoker kan water worden verwarmd tot vier voorgedefinieerde doeltemperaturen (70°C, 80°C, 95°C en 100°C).

Om te voorkomen dat kalkaanslag bij het uitschenken meekomt, is de waterkoker voorzien van een uitneembare kalkfilter. Bovendien beschikt de waterkoker over een droogloopbeschermer, die beschermt tegen oververhitting wanneer er geen of te weinig water in is gedaan.

## INGEBRUIKNEMING

Voer de volgende stappen uit voordat de waterkoker voor het eerst wordt gebruikt:

### **WAARSCHUWING, gevaar voor elektrische schokken:**

Gebruik de waterkoker alleen wanneer het netsnoer, het basisstation en het waterreservoir geen zichtbare schade vertonen.

- Plaats het basisstation (2) op een vlakke, niet-glijdende en droge ondergrond dicht bij een stopcontact.
- Wikkel het netsnoer (1) zo ver als nodig is af.
- Berg de rest van het netsnoer in het snoerbergvak aan de onderzijde van het basisstation op en steek het netsnoer door een van de beide uitgangsoeningen.

**A** Sluit het netsnoer aan op het stopcontact.

- Open het deksel van het waterreservoir (3) door een vinger onder de dekselontgrendeling (7) te steken en deze omhoog te trekken.
- Spoel het waterreservoir om met koud, zuiver water.

**A** Vul het waterreservoir tot aan het maximale waterniveau (markering "max." op de waterniveau-indicatie (5)) met zuiver water.

**B** Plaats het waterreservoir op het basisstation en druk de temperatuurtoets "100°C" (4.4) in.

- Wacht tot de waterkoker zichzelf na bereiken van de doelt temperatuur automatisch heeft uitgeschakeld.
- Haal het waterreservoir aan de handgreep (6) van het basisstation af en giet het water eruit.
- Herhaal het proces met vers water.

## GEBRUIK

### Vorbereiding

### **WAARSCHUWING, gevaar voor elektrische schokken:**

Gebruik de waterkoker alleen wanneer het netsnoer, het basisstation en het waterreservoir geen zichtbare schade vertonen.

*Aanwijzing:*

*Op het basisstation kan condens ontstaan. Dat is een normaal, fysisch proces en wijst niet op een beschadiging van de waterkoker.*

**A** Sluit het netsnoer (1) aan op het stopcontact.

- Open het deksel van het waterreservoir (3) door een vinger onder de dekselontgrendeling (7) te steken en deze omhoog te trekken.
- Vul het waterreservoir met de gewenste hoeveelheid zuiver water. Let daarbij op het minimale en maximale waterniveau

(markeringen "min." en "max." op de waterniveau-indicatie (5)).

- Sluit het deksel.

*Aanwijzing:*

*Het deksel moet goed gesloten zijn, zodat het water niet verdampt en het apparaat niet droogkookt.*

### **Water verwarmen**

- Schakel de waterkoker in door de gewenste temperatuurtoets (4.1 - 4.4) op het basisstation (2) in te drukken. De LED van de actieve temperatuurtoets knippert en de waterkoker verwarmt het water op.

#### **VOORZICHTIG, verbrandingsgevaar:**

- Open tijdens het verwarmen nooit het deksel van het waterreservoir, omdat er heet water uit kan spatten.
- Bij het verwarmen kunnen de buitenoppervlakken van het waterreservoir zeer heet worden. Pak de waterkoker uitsluitend beet aan de handgreep.

Als het water de doeltemperatuur heeft bereikt, houdt de LED op met knipperen en schakelt de waterkoker zichzelf automatisch uit.

*Aanwijzing:*

*Om het water gelijkmatig te verwarmen, schakelt de waterkoker tussen 70°C en 95°C automatisch meermalen uit en weer in, wat te horen is aan een lichte klik.*

### **Uitschakelen**

Handmatig:

- Druk de actieve temperatuurtoets in. De LED houdt op met knipperen en het verwarmingsproces wordt gestopt.

Automatisch:

In de volgende situaties schakelt de waterkoker zichzelf automatisch uit:

- wanneer het waterreservoir wordt opgetild van het basisstation
- wanneer de doeltemperatuur wordt bereikt (bescherming tegen oververhitting)
- wanneer er te weinig water in het waterreservoir zit (bescherming tegen drooglopen)

*Aanwijzing:*

*De bescherming tegen oververhitting en drooglopen werkt alleen wanneer het deksel van het waterreservoir gesloten is.*

### **Temperatuur veranderen**

De doeltemperatuur kan tijdens het opwarmen worden gewijzigd:

- Druk de gewenste temperatuurtoets (4.1 - 4.4) in. De LED van de actieve temperatuurtoets knippert en de waterkoker verhit het water totdat de nieuw gekozen doeltemperatuur is bereikt.

*Aanwijzing:*

*Als een lagere doeltemperatuur wordt gekozen, moet het water mogelijk afkoelen. In dat geval kan het proces langer duren.*

### **Droogloopbescherming**

Wanneer de waterkoker leeg of met te weinig water erin wordt ingeschakeld, knipperen alle vier LED's en schakelt de waterkoker zichzelf meteen weer automatisch uit. Ga als volgt te werk om ervoor te zorgen dat de waterkoker weer klaar voor gebruik is:

- Laat de waterkoker een paar minuten afkoelen.
- Vul het waterreservoir (3) met zuiver water.

Let daarbij op het minimale en maximale waterniveau (markeringen "min." en "max." op de waterniveau-indicatie (5)).

- Druk de gewenste temperatuurtoets (4.1 - 4.4) in. De LED van de actieve temperatuurtoets knippert en de waterkoker verwarmt het water.



## REINIGEN

Reinig de waterkoker regelmatig om kalkaanslag te voorkomen. Kalkaanslag kan afbreuk doen aan de prestatie van het apparaat.

### VOORZICHTIG, verbrandingsgevaar:

Laat de waterkoker afkoelen voordat u hem schoon gaat maken.

- Trek het netsnoer (1) aan de stekker uit het stopcontact.
- Neem het basisstation (2) en het waterreservoir (3) af met een vochtige doek.

### VOORZICHTIG, gevaar voor beschadiging van de waterkoker:

- Gebruik geen schuurmiddelen, agressieve vloeistoffen, sponsjes met ruwe oppervlakken of harde borstels.
- De waterkoker is niet geschikt voor reiniging in de vaatwasser.

## Kalkfilter reinigen

De kalkfilter moet worden gereinigd wanneer hij niet meer waterdoorlatend is en het water daarom bij het uitschenken aan de zijkant langs de kalkfilter stroomt.

*Aanwijzing:*

*Hoe vaak de kalkfilter moet worden gereinigd, is afhankelijk van de lokale waterhardheid.*

**C** Haal de kalkfilter (8) eruit.

- Leg de kalkfilter in huishoudazijn.
- Verwijder vervuilingen met een zachte nylonborstel.
- Spoel de kalkfilter af met zuiver water en plaats hem weer.

## Waterreservoir ontkalken

Bij zichtbare kalkaanslag moet u het waterreservoir ontkalken.

*Aanwijzing:*

*Hoe vaak het waterreservoir moet worden ontkalkt, is afhankelijk van de lokale waterhardheid.*

- Vul het waterreservoir (3) met ongeveer 1 l water en druk op de temperatuuroets "100°C" (4.4)
- Zodra de waterkoker zichzelf automatisch heeft uitgeschakeld, vult u hem tot de maximale vulhoeveelheid (markering "max." op de waterniveau-indicatie (5)) bij met huishoudazijn.
- Laat dit ontkalkingsmengsel een nachtje in het waterreservoir staan.
- Leeg het waterreservoir en spoel het drie keer na met zuiver water.

*Aanwijzing:*

*U kunt voor het ontkalken ook gangbare ontkalkingsmiddelen gebruiken. Houd u dan aan de voorschriften van de fabrikant op de verpakking.*

## OPBERGEN

Berg de waterkoker weg op een plaats die voor kinderen niet toegankelijk is.

Gebruik voor het opbergen van het snoer altijd het snoeropbergvak aan de onderzijde van het basisstation.

### Voorzichtig:

Wikkel het snoer nooit om het apparaat.

## AFVALVERWIJDERING



Dit product mag aan het einde van zijn gebruiksduur niet met het gewone

huisvuil worden meegegeven. Het moet worden afgegeven bij een verzamelpunt voor recycling van elektrische en elektronische apparaten. Met het symbool op het product, de gebruiksaanwijzing of de verpakking wordt daarop gewezen.

De materialen zijn recyclebaar volgens de aanduiding. Met het hergebruik, de materiaalrecycling of andere vormen van verwerking van afgedankte apparaten levert u een belangrijke bijdrage aan de bescherming van ons milieu.

Informeer bij uw gemeente naar de bevoegde instantie voor afvalverwerking.



## **REACH-VERORDENING**

Zie [www.ritterwerk.de](http://www.ritterwerk.de)

## **SERVICE, REPARATIES EN RESERVEONDERDELEN**

Uw waterkoker voldoet aan de desbetreffende veiligheidsvoorschriften voor elektrische huishoudelijke apparaten.

Als het apparaat moet worden gerepareerd, verzoeken wij u het complete apparaat naar onze klantenservice te sturen. Zo wordt gegarandeerd dat gebreken en storingen vakkundig en snel worden verholpen.

Door ondeskundige reparaties kunnen aanzienlijke gevaren voor de gebruiker ontstaan. Reparaties mogen uitsluitend worden uitgevoerd door geschoold vakpersoneel.

Als het netsnoer is beschadigd, moet dit door de fabrikant, zijn klantenservice of anderszins gekwalificeerde personen worden vervangen om gevaarlijke situaties te voorkomen.

Binnen de garantieperiode moet u altijd de aankoopbon bijvoegen.

Gebruik uitsluitend originele reserveonderdelen. Bestellingen van reserveonderdelen moeten altijd schriftelijk plaatsvinden. Geef de gegevens aan die op het

typeplaatje (zie afbeelding) zijn gedrukt of ingeperst:

1. het 6-cijferige typenummer
2. het 3-cijferige FD-Nummer

Neem voor service, reparaties en reserveonderdelen contact op met de plaatselijke servicedienst!

Zie [www.ritterwerk.de](http://www.ritterwerk.de)

## **TECHNISCHE GEGEVENS**

Dit apparaat voldoet aan de volgende richtlijnen en verordeningen:

- 2004/108/EG
- 2006/95/EG
- 1935/2004/EG
- EuP 2009/125/EG

Het apparaat voldoet daarmee aan de CE-voorschriften.

Netspanning / opgenomen vermogen: zie typeplaatje aan de onderkant van het apparaat

Beschermingsklasse: 1

## **GARANTIE**

Voor dit ritter-apparaat verlenen wij een 2-jarige producentgarantie, te rekenen vanaf aankoopdatum en overeenkomstig de EU-garantierichtlijnen. Stuur het apparaat in geval van garantie en reparatie in beginsel naar de klantenservice van het specifieke land!

## GENERELLE SIKKERHETSBESTEMMELSER

Det er viktig at sikkerhetsbestemmelsene under overholdes, for å unngå personskader eller at produktet ødelegges.

- Vannkokeren må kun brukes i private husholdninger, og ikke i næringsvirksomhet.
- Den kan også brukes av barn over 8 år og personer med nedsatte fysiske, sensoriske eller mentale evner, eller mangel på erfaring eller kunnskaper, hvis det skjer under tilsyn, eller de har fått opplæring i hvordan den brukes på en sikker måte, og de forstår farene som er forbundet med bruken.
- Barn må ikke leke med vannkokeren.
- Barn må ikke rengjøre eller utføre daglig vedlikehold på vannkokeren uten tilsyn.
- Vannkokeren må ikke brukes før den er trygt og sikkert plassert.
- Gå aldri fra en vannkoker som er i bruk. Den skal alltid være under tilsyn.
- Slutt å bruke den umiddelbart hvis en del er ødelagt eller ska-

det. Send hele vannkokeren til ritter kundeservice.

- Vannkokeren må ikke kobles til et tidsur eller et fjernkontrollsystem.

### Fare for elektrisk støt

- Vannkokeren må bare kobles til strømuttak med den spenningen som er oppgitt på typeskiltet.
- Ta alltid støpselet ut av stikkontakten ved driftsproblemer, før vannkokeren skal rengjøres, og når den ikke er i bruk. Hold alltid i støpselet uten å dra i ledningen.
- Sokkelen må ikke dyppes i vann. Sokkelen må aldri utsettes for regn eller annen fuktighet. Hvis den likevel skulle falle ned i vann, må du først ta støpselet ut av stikkontakten og deretter sokkelen opp av vannet. Sokkelen må i slike tilfeller kontrolleres av et autorisert serviceverksted før den tas i bruk igjen.
- Hold aldri i sokkelen med fuktige hender. Vannkokeren

må ikke brukes hvis sokkelen er fuktig eller våt, eller hvis den står på et fuktig underlag. Vannkokeren må ikke brukes utendørs.

- Tørk straks av eventuelt kondensvann eller vann som har rent over. Trekk alltid støpselet ut av stikkontakten først.
- Ikke fyll vann i vannbeholderen når den står på sokkelen. Hvis du søler vann, kan du få støt.
- Vannkokeren må bare brukes hvis ledningen, sokkelen og vannbeholderen ikke har synlige skader. For å unngå farlige situasjoner skal en skadet ledning skiftes ut av produsenten, kundeservice eller av andre kvalifiserte personer.
- Sokkelen må aldri håndteres ved hjelp av metallgjenstander.
- Vannkokeren skal bare brukes sammen med den sokkelen som følger med (type fontana 5).

## **Forbrenningsfare**

- Under oppkok kan vannkokeren bli svært varm på utsiden. Hold alltid vannkokeren etter håndtaket.
- Åpne aldri lokket på vannkokeren under oppkok, da det kan sprute ut varmt vann. Varmt og kokende vann og dampen som oppstår, kan forårsake alvorlige forbrenninger.
- Vannkokeren må aldri fylles mer enn til maksimum angitt vannmengde, ellers kan vannet koke over.
- La vannkokeren avkjøles før rengjøring.

Fold ut illustrasjonene foran i heftet.

Les bruksanvisningen nøye før du tar vannkokeren i bruk. Oppbevar bruksanvisningen på et trygt sted, den hører til vannkokeren og skal følge med til eventuell ny bruker.

## BRUKSOMRÅDE

Vannkokeren skal bare brukes til oppvarming av vann til husholdningsbruk, og aldri til melk, pulverprodukter eller lignende.

Ikke forskriftsmessig bruk eller feilbetjening kan føre til alvorlige personskader eller ødelegge vannkokeren. Alle garanti- og ansvarskrav vil da bortfalle.

## VANNKOKERENS FUNKSJONER

Vannkokeren kan varme opp vann til fire forhåndsinnstilte temperaturer (70 °C, 80 °C, 95 °C og 100 °C).

For å hindre at eventuelle kalkavleiringer følger med vannet som skjenkes ut, har vannkokeren et uttakbart kalkfilter. Vannkokeren er også utstyrt med et tørrkokingsvern som beskytter mot overheting, hvis det er lite vann eller tomt for vann i vannbeholderen.

## TA VANNKOKEREN I BRUK

Slik går du fram for å gjøre vannkokeren klar til bruk:

### **ADVARSEL:** **Fare for elektrisk støt.**

Vannkokeren må ikke brukes hvis ledningen, sokkelen eller vannbeholderen har synlige skader.

- Sokkelen (2) skal stå på et plant, sklisikkert og tørt underlag like i nærheten av en stikkontakt.
- Vikle ut så mye av ledningen (1) som du trenger.
- Legg resten av ledningen i ledningsrommet på undersiden av sokkelen, og trekk ledningen gjennom en av de to ledningsåpningene.

**A** Sett ledningen inn i stikkontakten.

- Åpne lokket på vannbeholderen (3) ved å løfte utløserknappen (7) med en finger.
- Skyll ut av vannbeholderen med kaldt, rent vann.

**A** Fyll vannbeholderen med rent vann opp til merket for maksimum vannstand (angitt med «max» på vannstandsmåleren (5)).

**B** Sett vannbeholderen på sokkelen, og trykk på temperaturtasten for 100 °C (4.4).

- Vent til vannkokeren når denne temperaturen og automatisk slår seg av.
- Løft vannbeholderen opp fra sokkelen etter håndtaket (6), og tøm ut vannet.
- Gjenta dette forløpet med nytt, rent vann.

## BRUK

### Forberedelse

### **ADVARSEL:** **Fare for elektrisk støt.**

Vannkokeren må ikke brukes hvis ledningen, sokkelen eller vannbeholderen har synlige skader.

*Merk!*

*Det kan dannes kondens på sokkelen. Dette er et helt normalt fenomen, og ikke et tegn på at det er noe galt med vannkokeren.*

**A** Sett ledningen (1) inn i stikkontakten.

- Åpne lokket på vannbeholderen (3) ved å løfte utløserknappen (7) med en finger.
- Fyll vannbeholderen med ønsket mengde rent vann. Ta hensyn til merkene for maksimum og minimum

vannstand, angitt med «min» og «max» på vannstandsmåleren (5).

- Lukk lokket.

*Merk!*

*Lokket må være helt lukket slik at vannet ikke fordampes og kokeren dermed tørrkoker.*

### Varme vann

- Slå på vannkokeren ved å trykke på ønsket temperaturtast (4.1 - 4.4) på sokkelen (2). Lysdioden for den aktive temperaturtasten blinker og vannkokeren varmer opp vannet.

#### **OBS! Forbrenningsfare.**

- Åpne aldri lokket på vannkokeren under oppkok, da det kan sprute ut varmt vann.
- Under oppkok kan vannkokeren bli svært varm på utsiden. Hold alltid vannkokeren etter håndtaket.

Når vannet er varmet opp til valgt temperatur, slutter lysdioden å blinke, og vannkokeren slår seg automatisk av.

*Merk!*

*For å varme opp vannet jevnt slår vannkokeren seg automatisk av og på flere ganger når temperaturen ligger mellom 70 °C og 95 °C, og det høres en svak klikkelyd.*

### Slå av

Manuelt:

- Trykk på den aktive temperaturtasten. Lysdioden slutter å blinke og oppvarmingen stopper.

Automatisk:

I følgende situasjoner slår vannkokeren seg av automatisk:

- når vannbeholderen løftes opp fra sokkelen
- når valgt temperatur er nådd (overhetingsvern)
- når det er for lite vann i vannbeholderen (tørrkokingsvern)

*Merk!*

*Overhetingsvernet og tørrkokingsvernet fungerer bare når lokket på vannbeholderen er lukket.*

### Endre temperaturinnstilling

Det er mulig å forandre på temperaturinnstillingen under oppkok.

- Trykk på ønsket temperaturtast (4.1 - 4.4). Lysdioden til den aktive temperaturtasten blinker, og vannkokeren varmer opp vannet helt til den sist valgte temperaturen er nådd.

*Merk!*

*Hvis du velger en lavere temperatur, er det mulig at vannet må kjøles ned. I så fall kan det ta noe lengre tid.*

### Tørrkokingsvern

Hvis vannkokeren blir slått på når det er for lite vann i vannbeholderen, vil alle de fire lysdiødene blinke og vannkokeren slår seg automatisk av. Gå fram på følgende måte for å gjøre vannkokeren klar til bruk på nytt:

- La vannkokeren avkjøles noen minutter.
- Fyll rent vann i vannbeholderen (3).

Ta hensyn til merkene for maksimum og minimum vannstand, angitt med «min» og «max» på vannstandsmåleren (5).

- Trykk på ønsket temperaturtast (4.1 - 4.4). Lysdioden for den aktive temperaturtasten blinker og vannkokeren varmer opp vannet.

## RENGJØRING

Rengjør vannkokeren regelmessig for unngå kalkavleiringer. Kalkavleiringer kan redusere ytelsen til vannkokeren.

### OBS! Forbrenningsfare.

La vannkokeren avkjøles før rengjøring.

- Hold i støpselet når du trekker ledningen (1) ut av stikkkontakten.
- Tørk av sokkelen (2) og vannbeholderen (3) med en fuktig klut.

### OBS! Fare for skade på vannkokeren.

- Bruk aldri skuremidler, aggressive væsker, svamper med ru overflate eller harde børster.
- Vannkokeren egner seg ikke for rengjøring i oppvaskmaskin.

## Rengjøre kalkfilteret

Kalkfilteret må rengjøres når det ikke lenger slipper igjennom vannet, og vannet renner ved siden av filteret når man heller fra vannbeholderen.

*Merk!*

*Hvor ofte kalkfilteret må rengjøres, avhenger av hardheten på vannet som blir brukt.*

**C** Ta ut kalkfilteret (8).

- Legg kalkfilteret i vanlig husholdningseddik.
- Fjern urenheter med en myk nylonbørste.
- Skyll av kalkfilteret i rent vann og sett det tilbake på plass.

## Avkalke vannbeholderen

Hvis den har synlige kalkavleiringer, bør vannbeholderen avkalkes.

*Merk!*

*Hvor ofte vannbeholderen må avkalkes, avhenger av hardheten på vannet som blir brukt.*

- Fyll vannbeholderen (3) med ca 1 l vann, og trykk på temperaturtasten for 100 °C (4.4)
- Når vannkokeren har slått seg av automatisk, fyller du vannbeholderen med vanlig husholdningseddik opp til merket for maksimum fyllmengde (angitt med «max» på vannstandsmåleren (5)).
- La eddikblandingen stå i vannbeholderen over natten.
- Tøm vannbeholderen og skyll den 3 ganger med rent vann.

*Merk!*

*Du kan også bruke et vanlig avkalkingsmiddel. Da følger du veiledningen fra produsenten på pakningen.*

## OPPBEVARING

Oppbevar vannkokeren utilgjengelig for barn.

Oppbevar alltid ledningen i ledningsrommet på undersiden av sokkelen.

### OBS!

Ledningen må aldri vikles rundt vannkokeren.

## KASSERING



Dette produktet må ikke kasseres sammen med vanlig husholdningsavfall

etter endt levetid. Det skal leveres inn til oppsamlingssted/kommunalt mottak for gjenvinning av elektriske og elektroniske apparater. Symbolet på produktet, bruksanvisningen eller emballasjen gir informasjon om dette.

Materialene kan gjenvinnes i henhold til merkingen. Med gjenvinning, gjenbruk av materialene eller andre former for nyttiggjøring av kasserte apparater, yter du et viktig bidrag for å verne miljøet.

Innhent informasjon om avhending hos de lokale myndigheter.

## Det europeiske kjemikalieregelverket (REACH)

Se: [www.ritterwerk.de](http://www.ritterwerk.de)

## **SERVICE, REPARASJONER OG RESERVEDELER**

Vannkokeren oppfyller de sikkerhetskravene som gjelder for elektriske husholdningsartikler.

Hvis det blir nødvendig å reparere den, sendes hele vannkokeren til kundeservice. Dermed kan man være sikker på at feil og mangler blir raskt og fagmessig reparert.

Ufagmessig utførte reparasjoner kan føre til betydelig risiko for brukeren. Reparasjoner må bare utføres av kvalifisert fagpersonell.

For å unngå farlige situasjoner skal en skadet ledning skiftes ut av produsenten, kundeservice eller av andre kvalifiserte personer.

Ved reparasjoner innenfor garantitiden må dokumentasjon på kjøpet legges ved.

Bruk bare originale reservedeler. Bestilling av reservedeler må i regelen skje skriftlig. Oppgi følgende informasjon som er trykt eller preget på typeskiltet (se illustrasjonen):

1. det sekssifrede typenummeret
2. det tresifrede FD-nummeret

Kontakt din lokale forhandler/kundeservice for service, reparasjoner og reservedeler.

Besøk oss på:  
[www.ritterwerk.de](http://www.ritterwerk.de)

## **TEKNISKE DATA**

Dette elektriske husholdningsapparatet oppfyller følgende direktiver og forskrifter:

- 2004/108/EF
- 2006/95/EF
- 1935/2004/EF
- 2009/125/EF (Europaparlamentet)

Dette betyr at apparatet oppfyller CE-forskriftene.

Nettspenning/effekt:  
se typeskiltet på undersiden av produktet.

Beskyttelsesklasse: 1

## **GARANTIERKLÆRING**

Vi gir 2 års produsentgaranti på dette ritter-apparatet, regnet fra kjøpedato og i overensstemmelse med EUs garantidirektiv. Ved garanti- eller reparasjonskrav skal apparatet som en hovedregel sendes inn til det nasjonale kundeservicekontoret.

## VŠEOBECNÉ BEZPEČNOSTNÍ PŘEDPISY

Abyste zabránili poranění osob nebo poškození varné konvice, bezpodmínečně dodržujte následující bezpečnostní pokyny:

- Varná konvice je určena jen pro použití v domácnosti, nikoli pro živnostenské podnikání.
- Tento přístroj mohou používat i děti od 8 let, a osoby s omezenými psychickými, smyslovými nebo duševními schopnostmi či nedostatečnými zkušenostmi a znalostmi, pokud jsou pod dohledem nebo byly poučeny o bezpečném používání přístroje a chápou rizika z toho vyplývající.
- Děti si nesmějí s přístrojem hrát.
- Děti přístroj nesmějí bez dozoru čistit ani provádět údržbu.
- Varnou konvici uvádějte do provozu až po jejím bezpečném umístění.
- Během provozu nenechávejte varnou konvici bez dozoru.
- Při poškození součástí přístroj ihned vyřadte z provozu. Kom-

pletní varnou konvici odešlete do zákaznického servisu ritter.

- Varnou konvici nesmíte provozovat přes spínací hodiny nebo dálkové spínání.

### **Nebezpečí úrazu elektrickým proudem**

- Varnou konvici připojujte výhradně k napájecím zdrojům odpovídajícím údajům na typovém štítku.
- Při poruchách provozu, před každým čištěním a před delší dobou, kdy varnou konvici nebudete používat, vždy vytáhněte síťovou zástrčku ze zásuvky. Tahejte přitom za vidlici, nikoli za kabel.
- Základnu neponořujte do vody. Základnu nikdy nevystavujte dešti nebo jinému působení vlhkosti. Pokud by základna přece jen spadla do vody, vytáhněte nejprve síťovou vidlici ze zásuvky a teprve potom vytahněte základnu z vody. Předtím, než základnu opět uvedete do provozu, nechejte ji zkontrolovat v autorizovaném servisu.



- Na základnu nesahejte vlhkýma rukama. Varnou konvici nepoužívejte, když je mokrá nebo vlhká nebo když stojí na mokré podložce. Varnou konvici nepoužívejte venku.
  - Přetečenou nebo kondenzovanou vodu vždy neprodleně vysušte. Předtím vždy vytáhněte zástrčku ze zásuvky.
  - Nádobu na vodu nenaplňujte, když stojí na základně, protože by při rozlití mohlo dojít k úrazu elektrickým proudem.
  - Varnou konvici používejte pouze ve stavu, když není viditelně poškozen síťový kabel, základna ani nádoba na vodu. Pokud je poškozen síťový kabel, musí ho vyměnit výrobce, jeho zákaznický servis nebo příslušně kvalifikovaná osoba, aby nedošlo k ohrožení osob.
  - Po základně nikdy nepohybujte kovovými předměty.
  - Varnou konvici používejte pouze s příslušnou základnou (typ fontana 5).
- ### **Nebezpečí popálení**
- Při ohřívání může být vnější povrch nádoby na vodu velmi horký. Nádobu na vodu držte pouze za držadlo.
  - Během ohřívání nikdy neotevírejte víko nádoby na vodu. Horká voda by mohla vystříknout. Horká a vařící voda i vznikající pára mohou způsobit těžká popálení.
  - Nádobu na vodu nikdy nenaplňujte více než na maximální množství. V opačném případě by mohla unikat vařící voda.
  - Před čištěním nechejte varnou konvici vychladnout.

Odklopte přední obálku s obrázky.

Před uvedením varné konvice do provozu si podrobně přečtete tento návod.

Návod k obsluze uschovejte a předejte jej s varnou konvicí dalšímu uživateli.

## POUŽITÍ V SOULADU S URČENÍM

Varná konvice slouží výhradně k ohřívání vody (nikoli mléka, instantních výrobků atd.) v množství odpovídajícím provozu v domácnosti.

Použití v rozporu s určením nebo nesprávná obsluha mohou vést k závažným zraněním nebo k poškození varné konvice. V takovém případě jsou vyloučeny veškeré nároky na případné plnění ze záruky.

## POPIS FUNKCÍ

Varná konvice ohřívá vodu na předem nastavenou teplotu (70 °C, 80 °C, 95 °C a 100 °C).

Varná konvice je vybavena vyjímatelným filtrem vodního kamene zabráňujícím vylévání usazenin při nalévání vody. Varná konvice má také ochranu proti provozu bez vody, tedy ochranu proti přehřátí, když v konvici není žádná voda nebo jí je v konvici málo.

## UVEDENÍ DO PROVOZU

Před prvním použitím varné konvice proveďte následující postup:

**⚠ VAROVÁNÍ, nebezpečí úrazu elektrickým proudem:**

Varnou konvici používejte pouze ve stavu, když není viditelně poškozen síťový kabel, základna ani nádoba na vodu.

- Varnou konvici postavte na rovnou, neklouzavou, suchou plochu v bezprostřední blízkosti síťové zásuvky.
- Odviňte potřebnou délku síťového kabelu (1).
- Přebytečnou část síťového kabelu uložte do prostoru ve spodní části základny a protáhněte kabel jedním ze dvou otvorů.

**A** Zapojte napájecí kabel do síťové zásuvky.

- Zasuňte prst pod západku (7), zatáhněte nahoru a otevřete kryt nádoby na vodu.
- Nádobu na vodu vypláchněte studenou čistou vodou.

**A** Naplňte nádobu na vodu maximálním množstvím čisté vody (po značku „max.“ na ukazateli stavu vody (5)).

**B** Postavte nádobu na vodu na základnu a stiskněte tlačítko teploty „100°C“ (4.4).

- Vyčkejte, až se varná konvice po dosažení cílové teploty vypne.
- Uchopte nádobu na vodu za držadlo (6), sejměte ji ze základny a nalévejte vodu.
- Celý postup opakujte s čerstvou vodou

## POUŽÍVÁNÍ

### Příprava

**⚠ VAROVÁNÍ, nebezpečí úrazu elektrickým proudem:**

Varnou konvici používejte pouze ve stavu, když není viditelně poškozen síťový kabel, základna ani nádoba na vodu.

### Upozornění:

*Na základně může kondenzovat voda. Jde o běžný fyzikální jev, nikoli o znak poškození varné konvice.*

**A** Zapojte napájecí kabel (7) do zásuvky.

- Zasuňte prst pod západku (7), zatáhněte nahoru a otevřete kryt nádoby na vodu.
- Naplňte nádobu na vodu požadovaným množstvím čisté vody. Dodržujte minimální a maximální stav vody (označený na ukazateli (5) „min.“ a „max.“).

- Zavřete víko

**Upozornění:**

*Víko musí být pevně uzavřeno, aby se voda neodpařovala a konvice neohřívala naprázdno.*

**Ohřívání vody**

- Stisknutím požadovaného tlačítka teploty (4.1 - 4.4) na základně (2) zapnete varnou konvici. Kontrolka LED aktivního tlačítka teploty bliká a konvice ohřívá vodu.

**POZOR,**

**nebezpečí popálení:**

- Během ohřívání nikdy neotevírejte víko nádoby na vodu. Horká voda by mohla vystříknout.
- Při ohřívání může být vnější povrch nádoby na vodu velmi horký. Nádobu na vodu držte pouze za držadlo.

Jakmile voda dosáhne cílové teploty, přestane kontrolka blikat a varná konvice se automaticky vypne.

**Upozornění:**

*Pro rovnoměrné ohřívání vody se varná konvice mezi teplotami 70 °C a 95 °C automaticky několikrát vypne a zapne - uslyšíte tedy cvaknutí.*

**Vypínání**

Ručně:

- Stiskněte aktivní tlačítko teploty. Kontrolka přestane blikat a ohřívání bude vypnuto.

Automaticky:

V následujících situacích se varná konvice vypíná automaticky:

- při zvednutí nádoby na vodu ze základny,
- při dosažení cílové teploty (ochrana proti přehřátí),
- při příliš nízké hladině vody v nádobě na vodu (ochrana proti chodu bez vody).

**Upozornění:**

*Ochrana proti přehřátí a proti chodu bez vody funguje pouze při uzavřeném víku nádoby na vodu.*

**Změna teploty**

Během ohřívání můžete změnit cílovou teplotu:

- Stiskněte tlačítko požadované teploty (4.1 - 4.4). Rozbliká se kontrolka aktivního tlačítka teploty a varná konvice ohřívá vodu na nově nastavenou cílovou teplotu.

**Upozornění:**

*Pokud nastavíte nižší cílovou teplotu, bude možná nutné vyčkat na ochlazení vody. V takovém případě může postup trvat déle*

**Ochrana proti provozu bez vody**

Pokud zapnete prázdnou varnou konvici nebo konvici s příliš malým množstvím vody, rozblikají se všechny čtyři kontrolky a varná konvice se okamžitě auto-

matically vypne. K dalšímu provozu můžete varnou konvici připravit takto:

- Nechejte varnou konvici na několik minut ochladit.
- Naplňte nádobu na vodu (3) čistou vodou. Dodržujte minimální a maximální stav vody (označený na ukazateli (5) „min.“ a „max.“).
- Stiskněte tlačítko požadované teploty (4.1 - 4.4). Kontrolka LED aktivního tlačítka teploty bliká a konvice ohřívá vodu.

## ČIŠTĚNÍ

Varnou konvici pravidelně čistíte, abyste předcházeli usazování vodního kamene. Usazený vodní kámen může ovlivňovat výkon přístroje.

### **POZOR, nebezpečí popálení:**

Před čištěním nechejte varnou konvici vychladnout.

- Vytáhněte síťový kabel (1) za zástrčku ze zásuvky.
- Základnu (2) a nádobu na vodu (3) otřete vlhkým hadříkem.

### **POZOR, nebezpečí poškození varné konvice:**

- Nepoužívejte abrazivní prostředky, agresivní tekutiny, houbičky s drsným povrchem nebo tvrdé kartáče.
- Varná konvice není určena k čištění v myčce.

## Čištění filtru vodního kamene

Když filtr vodního kamene při nalévání nepropouští vodu a voda teče okolo, musíte filtr vyčistit.

*Upozornění:*

*Frekvence čištění filtru vodního kamene závisí na tvrdosti místní vody.*

**C** Vyměňte filtr vodního kamene (8).

- Položte filtr vodního kamene do kuchyňského octa.
- Měkkým nylonovým kartáčkem odstraňte nečistoty.
- Opláchněte filtr vodního kamene čistou vodou a znovu ho nasadte.

## Odstranění vodního kamene z nádoby na vodu

Když je nádoba na vodu viditelně znečištěna usazeným vodním kamenem, kámen odstraňte.

*Upozornění:*

*Frekvence odstraňování vodního kamene z nádoby na vodu závisí na tvrdosti místní vody.*

- Naplňte nádobu na vodu (3) přibližně 1 l vody a stiskněte tlačítko teploty „100°C“ (4.4)
- Jakmile se varná konvice automaticky vypne, naplňte ji maximálním množstvím kuchyňského octa (po značku „max.“ na ukazateli stavu vody (5)).
- Směs ponechejte v nádobě na vodu přes noc.
- Vyprázdněte nádobu na vodu a třikrát ji vypláchněte čistou vodou.

*Upozornění:*

*Můžete použít i běžné prostředky pro odstraňování vodního kamene. V takovém případě se řiďte pokyny výrobce na balení.*

## UKLÁDÁNÍ

Varnou konvici ukládejte tak, aby byla mimo dosah dětí.

Kabel ukládejte vždy do prostoru na spodní straně základny.

### **Pozor:**

Kabel neovíjete kolem přístroje.

## LIKVIDACE



Tento výrobek po skončení životnosti nevyhazujte do domovního odpadu.

Musíte jej odevzdat do sběrného střediska pro recyklaci elektrických a elektronických přístrojů. Poukazuje na to symbol na výrobku, návodu k obsluze nebo balení.

Materiály jsou recyklovatelné v souladu s jejich označením. Zhodnocením materiálu nebo jiným způsobem zhodnocení starých přístrojů prostřednictvím recyklace přispějete významným způsobem k ochraně našeho životního prostředí.

U místní správy si zjistěte, kde je příslušné místní sběrné středisko odpadů.

## PŘEDPIS REACH

Viz [www.ritterwerk.de](http://www.ritterwerk.de)

## **SERVIS, OPRAVY A NÁHRADNÍ DÍLY**

Tato varná konvice splňuje příslušné bezpečnostní požadavky pro elektrické přístroje v domácnostech.

V případě opravy prosím pošlete do našeho servisu celý přístroj. Napomůžete tak odbornému a rychlému vyřešení potíží nebo závad.

Nesprávné opravy mohou pro uživatele znamenat velké nebezpečí. Opravy směřjí provádět pouze vyškolení odborníci.

Pokud je poškozen síťový kabel, musí ho vyměnit výrobce, jeho zákaznický servis nebo příslušně kvalifikovaná osoba, aby nedošlo k ohrožení osob.

V záruční době přiložte doklad o nákupu.

Používejte pouze originální náhradní díly. Objednávky na náhradní díly musí být podány písemně. Uveďte informace z typového štítku (viz obrázek):

1. šestimístné číslo typu (Typ-Nummer),
2. třímístné číslo FD (FD-Nummer).

V záležitostech servisu, oprav a obstarání náhradních dílů se obračejte na místní zákaznický servis! Viz [www.ritterwerk.de](http://www.ritterwerk.de)

## **TECHNICKÉ ÚDAJE**

Tento přístroj vyhovuje následujícím směrnícím a nařízením:

- 2004/108/ES
- 2006/95/ES
- 1935/2004/ES
- 2009/125/EG

Přístroj vyhovuje předpisům CE.

Napájecí napětí a příkon najdete na výrobním štítku na spodní straně přístroje

Třída ochrany: 1

## **ZÁRUKA**

Na tento přístroj ritter poskytujeme 2letou záruku výrobce, počítanou od datumu koupě a dle ustanovení záručních směrnic EU. V záručním případě a v případě potřeby opravy zašlete přístroj do servisní opravy zásadně podle země určení!

## FONTOS BIZTONSÁGI TUDNIVALÓK

Személyi sérülések, illetve a vízforraló károsodásának elkerülése érdekében minden körülmények között tartsa be a következő biztonsági előírásokat:

- A vízforralót csak háztartási célokra szabad használni, ipari célra nem.
- A készüléket 8 év feletti gyermekek, valamint testi vagy szellemi fogyatékkal élő vagy korlátozott érzékelőképességgel rendelkező, illetve megfelelő tapasztalatokkal és ismeretekkel nem rendelkező személyek is használhatják, amennyiben a felsorolt személyekre valaki felügyel, vagy elmagyarázza nekik a készülék biztonságos használatát, és amennyiben ezek a személyek megértik a készülék használatában rejlő veszélyeket.
- Ne engedje, hogy a gyerekek a készülékkel játsszanak.
- A tisztítást és a használó által elvégzendő karbantartást gyermekek csak felügyelettel végezhetik.
- A vízforralót előbb helyezze el biztonságosan, és csak ezután helyezze üzembe.
- Működés közben ne hagyja felügyelet nélkül a vízforralót.

- Azonnal állítsa le a készüléket, ha valamelyik alkatrésze meghibásodik. Küldje el a komplett vízforralót a Ritter-vevőszolgálatnak.
- A vízforralót nem szabad időkapcsoló órával vagy távvezérléssel üzemeltetni.

### Áramütésveszély

- A vízforralót csak olyan feszültségforrásra szabad csatlakoztatni, amely megfelel a típus táblán található adatoknak.
- Üzemzavar esetén, minden tisztítás előtt, vagy ha a vízforralót nem használja, mindig húzza ki a konnektorból a hálózati csatlakozót. A vezetékét a csatlakozónál fogva húzza ki, ne a kábelt húzza.
- A vízforraló alapját ne merítse vízbe. A vízforraló alapját nem szabad eső vagy egyéb nedvesség hatásának kiténni. Ha a vízforraló alapja mégis vízbe esne, először húzza ki a hálózati csatlakozót a konnektorból, és csak ez után vegye ki a vízből. Ezt követően a vízforraló alapját ellenőriztesse egy felhatalmazott márkaszervizben, mielőtt ismét használatba venné.

- A vízforraló alapját soha ne fogja meg nedves kézzel. A vízforralót nem szabad használni, ha az alapja nedves vagy vizes, hogy ha nedves felületen áll. Ne üzemeltesse a vízforralót a szabadban.
- A kifolyt vizet és kondenzvizet mindig azonnal törölje le. Ilyenkor előbb mindig húzza ki a hálózati csatlakozót a konnektorból.
- Ne töltsön vizet a víztartályba, ha a víztartály az alapon áll, mivel az esetleg kifröccsenő víz áramütéshez vezethet.
- Csak akkor üzemeltesse a vízforralót, ha a hálózati kábelben, az alapon és a víztartályon nincs látható károsodás. Ha a hálózati kábel sérült, a személyi sérülések elkerülése érdekében a gyártóval, annak ügyfélszolgálatával vagy egyéb szakemberrel cseréltesse ki.
- A vízforraló alapja ne érintkezzen fém tárgyakkal, pl. ne próbálja meg fém tárgyakkal szerelni a vízforraló alapját.
- A vízforralót csak a hozzá tartozó alappal (típus: fontana 5) használja.

## **Égésveszély**

- Forralás közben a víztartály külső felülete nagyon forró lehet. A vízforralót csak a fülénél fogja meg.
- Forralás közben soha ne nyissa ki a víztartály fedelét, mert a forró víz kifröccsenhet. A forró és forrásban lévő víz, valamint a keletkező gőz súlyos égési sérüléseket okozhat.
- A víztartályt mindig csak a maximális töltési mennyiségig töltsse meg, különben a forrásban lévő víz kifuthat a tartályból.
- Tisztítás előtt hagyja lehűlni a vízforralót.

Hajtsa ki az ábrákat a könyv előlő borítójából.

Olvassa el figyelmesen a használati utasítást a vízforraló használatba vétele előtt. A használati utasítást őrizze meg, és adja át azt a készülék esetleges új tulajdonosának.

## A KÉSZÜLÉK RENDELLETÉSE

A vízforraló kizárólag háztartásban használatos mennyiségű víz forralására szolgál (tejet, instant termékeket stb. nem szabad vele forralni).

A nem rendeltetésszerű használat, illetve a nem megfelelő üzemeltetés súlyos sérülésekhez vezethet, vagy kárt okozhat a készülékben. Ebben az esetben a vásárló minden garanciális és kártérítési igénye érvényét veszti.

## FUNKCIÓLEÍRÁS

A vízforralóval négy előre meghatározható hőmérsékletre (70°C, 80°C, 95°C és 100°C) melegítheti a vizet. A vízforraló kivehető vízköszűrővel rendelkezik, így elkerülhető, hogy a víz kiöntésekor a vízkőlerakódások a vízbe kerüljenek. A vízforraló ezen kívül szárazon futás elleni védelemmel is rendelkezik, amely megvédi a túlmelegedéstől, ha nem öntöttek bele vizet, vagy túl kevés vizet öntöttek bele.

## HASZNÁLATBAVÉTEL

A vízforraló első használata előtt hajtsa végre a következő lépéseket:

### FIGYELEM! Áramütésveszély:

Csak akkor üzemeltesse a vízforralót, ha a hálózati kábelben, az alapon és a víztartályon nincs látható károsodás.

- Helyezze a vízforraló alapját (2) sima, csúszásmentes, száraz felületre, elektromos hálózati csatlakozó közvetlen közelébe.
- A hálózati kábelt (1) a szükséges mértékben tekerje le.
- A hálózati kábel felesleges részét helyezze a vízforraló alapjának alján lévő vezetékartóba, és a hálózati kábelt vezesse át valamelyik kimeneti nyíláson.

**A** Kösse össze a hálózati kábelt az elektromos hálózati csatlakozóval.

- Nyissa ki a víztartály fedelét (3) úgy, hogy egyik ujját a fedélzár (7) alá helyezze, majd a fedélzárát felfelé húzza.
- A víztartályt öblítse ki hideg, tiszta vízzel.

**A** Töltse meg a víztartályt tiszta vízzel a maximális töltési mennyiségig („max.” jelzés a vízszintjelzőn (5)).

**B** Állítsa a víztartályt az alpra, és nyomja meg a „100°C” hőmérséklet-szabályozó gombot (4.4).

- Várja meg, hogy a vízforraló a beállított hőmérséklet elérése után automatikusan kikapcsoljon.
- A vízforralót ezután a fülénél (6) fogva vegye le az alpról, és öntse ki belőle a vizet.
- Új vízzel ismételje meg még egyszer az egész folyamatot.

## ALKALMAZÁS

### Előkészületek

#### FIGYELEM! Áramütésveszély:

Csak akkor üzemeltesse a vízforralót, ha a hálózati kábelben, az alapon és a víztartályon nincs látható károsodás.

*Megjegyzés:*

*A vízforraló alapján kondenzvíz keletkezhet. Ez normális folyamat, és nem jelenti azt, hogy a vízforralón bármilyen károsodás keletkezett.*

- A** Kösse össze a hálózati kábelt (1) az elektromos hálózati csatlakozóval
- Nyissa ki a víztartály fedelét (3) úgy, hogy egyik ujját a fedélzár (7) alá helyezze, majd a fedélzárát felfelé húzza.



- Töltse a víztartályba a szükséges mennyiségű tiszta vizet. Vegye figyelembe a minimális és maximális vízszintet mutató jelzéseket („min.“ és „max.“ jelzés a vízszintjelzőn (5)).
- Zárja le a fedelet.

**Megjegyzés:**

*A fedelet jól le kell zárni, hogy a víz ne párologjon el, és a vízfóraló ne száraz, víz nélküli állapotban forró-sodjon fel.*

**Víz melegítése**

- A megfelelő hőmérséklet-szabályozó gomb (4.1 - 4.4) megnyomásával kapcsolja be az alapon (2) álló vízfóralót. Az aktuálisan beállított hőmérséklet LED-je villogni kezd, és a vízfóraló felforralja a vizet.

**VIGYÁZAT! Égésveszély:**

- Forralás közben soha ne nyissa ki a víztartály fedelét, mert a forró víz kifröccsenhet.
- Forralás közben a víztartály külső felülete nagyon forró lehet. A vízfóralót csak a fülénél fogja meg.

A beállított hőmérséklet elérése után a LED kialszik, és a vízfóraló automatikusan lekapcsol.

**Megjegyzés:**

*Ha víz egyenletes melegítése érdekében 70°C és 95°C között a vízfóraló többször is lekapcsol, majd ismét bekapcsol automatikusan, ilyenkor halk kattanás hallható.*

**Lekapcsolás**

Manuálisan:

- Nyomja meg a világító hőmérséklet-szabályozó gombot. A LED villogása abbamarad, és a melegítési folyamat leáll.

Automatikusan:

A vízfóraló a következő eseteken automatikusan lekapcsol:

- ha a víztartályt leemelik az alapról
- a beállított hőmérséklet elérésekor (túlmelegedés elleni védelem)
- ha a víztartályban túl kevés víz van (szárazon futás elleni védelem)

**Megjegyzés:**

*A túlmelegedés elleni és szárazon futás elleni védelem csak akkor működik, ha a víztartály fedele zárva van.*

**Beállított hőmérséklet módosítása**

Melegítés közben meg lehet változtatni a beállított hőmérsékletet:

- Nyomja meg a kívánt hőmérséklet-szabályozó gombot (4.1 - 4.4). A beállított hőmérséklet LED-je villog, és a vízfóraló a módosított hőmérséklet eléréseig melegíti a vizet.

**Megjegyzés:**

*Ha a módosított hőmérséklet alacsonyabb, mint az eredetileg beállított hőmérséklet, előfordulhat, hogy a víznek le kell hűlnie. Ebben az esetben a folyamat hosszabb ideig tarthat.*

**Szárazon futás elleni védelem**

Ha a vízfóralót üresen vagy túl kevés vízzel kapcsolják be, akkor mind a négy LED világít, és a vízfóraló automatikusan lekapcsol.

A vízfóralót így helyezheti ismét üzemképes állapotba:

- Hagyja, hogy a vízfóraló pár percig hűljön.
- Töltse fel tiszta vízzel a víztartályt (3).

Vegye figyelembe a minimális és maximális vízszintet mutató jelzéseket („min.“ és „max.“ jelzés a vízszintjelzőn (5)).

- Nyomja meg a kívánt hőmérséklet-szabályozó gombot (4.1 - 4.4). A beállított hőmérséklet LED-je villog, és a vízfóraló melegíteni kezdi a vizet.

## TISZTÍTÁS

A vízkövesedés megelőzése érdekében rendszeresen tisztítsa a vízforralót. A vízkőlerakódás ronthatja a készülék teljesítményét.

### VIGYÁZAT! Égésveszély:

Tisztítás előtt hagyja lehűlni a vízforralót.

- A hálózati kábelt (1) a csatlakozójánál fogva húzza ki az elektromos hálózati csatlakozóból.
- A vízforraló alapját (2) és a víztartályt (3) törölje le nedves kendővel.

### VIGYÁZAT!

#### A vízforraló károsodhat:

- Ne használjon súrolószert, agresszív folyadékokat, durva felületű szivacsot vagy kemény súrolókefét.
- A vízforralót nem szabad mosogatógéppel tisztítani.

## A vízköszűrő tisztítása

A vízköszűrőt tisztítani kell, ha már nem ereszti át a vizet, és ezért a víz kiöntés közben a vízköszűrő mellett, oldalt folyik ki.

*Megjegyzés:*

*A helyi vízkeménységtől függ, hogy milyen gyakran van szükség a vízköszűrő tisztítására.*

**C** Vegye ki a vízköszűrőt (8).

- Helyezze a vízköszűrőt háztartásban használatos ecetbe.

- Puha nylon kefével távolítsa el a szennyeződéseket.

- Öblítse le a vízköszűrőt tiszta vízzel, majd tegye vissza a helyére.

## Víztartály vízkötelenítése

Látható vízkőlerakódás esetén vízkötelenítse a víztartályt.

*Megjegyzés:*

*A helyi vízkeménységtől függ, hogy milyen gyakran van szükség a víztartály tisztítására.*

- Töltsön a víztartályba (3) kb. 1 l vizet, és nyomja meg a „100°C” hőmérséklet-szabályozó gombot (4.4)

- Miután a vízforraló automatikusan lekapcsolt, töltsse meg a maximális töltési mennyiségig („min.” és „max.” jelzés a vízszintjelzőn (5)) háztartásban használatos ecetvel.

- Ezt a vízkötelenítő keveréket hagyja egy éjszakára a víztartályban.

- Üritse ki a víztartályt, majd háromszor öblítse át tiszta vízzel.

*Megjegyzés:*

*A vízkötelenítéshez a kereskedelemben kapható vízkötelenítő szereket is használhatja. Ilyenkor tartsa be a csomagoláson található gyártói utasításokat.*

## TÁROLÁS

A vízforralót tartsa gyermekek számára nem hozzáférhető helyen.

A kábel elrejtésére mindig a vízforraló alapjának alján található vezetékartórt használja.

### Figyelem:

A vezetékét ne tekerje körbe a készülék körül.

## ÁRTALMATLANÍTÁS/ ÚJRAHASZNOSÍTÁS



Ez a termék nem dobható a háztartási szemétkébe. Elektromos és elektronikus készülékeket újrahasznosító gyűjtőhelyen kell leadni. Erre utal a terméken, a használati utasításban vagy a csomagoláson található jelzés.

A termékben felhasznált anyagok jelölésük szerint újrahasznosíthatók. A régi készülékek újrahasznosításának különböző formáival nagy mértékben hozzájárul a környezet megóvásához. Érdeklődjön a helyi önkormányzatnál, hogy hol tudja leadni a készüléket.

## REACH RENDELET

Lásd: [www.ritterwerk.de](http://www.ritterwerk.de)

## **SZERVIZ, JAVÍTÁS ÉS ALKATRÉSZEK**

A vízforraló megfelel az elektromos háztartási készülékekre vonatkozó biztonsági rendelkezéseknek.

Meghibásodás esetén, kérjük, küldje el ügyfélszolgálatunknak a komplett készüléket. Így biztosítható a hibaelhárítás szakszerű és gyors végrehajtása.

A szakszerűtlen javítás jelentős veszélyekkel járhat a használó számára. A javítási munkálatokat csak képzett szakember végezheti.

Ha a hálózati kábel sérült, a személyi sérülések elkerülése érdekében a gyártóval, annak ügyfélszolgálatával vagy egyéb szakemberrel cseréltesse ki.

Garanciális időszakon belüli javítás esetén, kérjük, mindig mellékelje a vételi bizonylatot.

Csak eredeti pótalkatrészeket használjon. Pótalkatrész alapvetően írásban rendelhető. Adja meg a típusjelzésen (lásd az ábrán) feltüntetett, következő információkat:

1. hatjegyű típusszám
2. háromjegyű FD-szám

A szervizeléssel, javítással és alkatrészekkel kapcsolatos kérdéseivel forduljon a helyi ügyfélszolgálathoz. Lásd: [www.ritterwerk.de](http://www.ritterwerk.de)

## **MŰSZAKI ADATOK**

A készülék megfelel az alábbi irányelveknek és rendelkezéseknek:

- 2004/108/EK
- 2006/95/EK
- 1935/2004/EK
- EuP 2009/125/EG

A készülék ennek alapján jogosult a CE jelzés használatára.

Hálózati feszültség / teljesítményfelvétel: lásd a készülék alján található típusjelzést

Védelmi osztály: 1

## **JÓTÁLLÁSI NYILATKOZAT**

Erre a ritter által forgalmazott készülékre a jótállásra vonatkozó európai uniós előírásoknak megfelelően a vásárlás időpontjától számítva 2 éves gyártóműi garanciát biztosítunk. A jótállás igénybe vétele vagy javítás esetén a készüléket az adott országban található vevőszolgálathoz kell elküldeni!

## OGÓLNE WSKAZÓWKI DOTYCZĄCE BEZPIECZEŃSTWA

Aby uniknąć skaleczeń ciała lub uszkodzeń czajnika elektrycznego, należy koniecznie przestrzegać następujących wskazówek dotyczących bezpieczeństwa:

- Czajnik elektryczny przeznaczony jest tylko do użytku w gospodarstwach domowych; nie nadaje się do zastosowań komercyjnych.
- Urządzenie może być również używane przez dzieci powyżej 8 lat oraz osoby o ograniczonych umiejętnościach fizycznych, sensorycznych lub mentalnych, bądź osoby z brakiem doświadczenia i wiedzy, jeśli mają one zapewniony nadzór lub zostały poinstruowane w zakresie bezpiecznego używania urządzenia i rozumieją zagrożenia związane z jego używaniem.
- Dzieci nie mogą bawić się urządzeniem.
- Czynności związane z czyszczeniem i wykonywane we własnym zakresie prace konserwacyjne nie mogą być wykonywane przez dzieci bez nadzoru.
- Czajnik elektryczny można uruchomić dopiero, gdy jest bezpiecznie ustawiony.

- Nie należy pozostawiać pracującego czajnika elektrycznego bez nadzoru.
- Urządzenie należy natychmiast wyłączyć w przypadku stwierdzenia uszkodzeń elementów urządzenia. Kompletny czajnik elektryczny należy odesłać do punktu obsługi klienta firmy Ritterwerk.
- Czajnik elektryczny nie może być sterowany za pomocą zegara sterującego ani systemu zdalnego sterowania.

### **Niebezpieczeństwo porażenia prądem**

- Czajnik elektryczny należy podłączać wyłącznie do źródła napięcia zgodnego z informacjami zamieszczonymi na tabliczce znamionowej.
- W przypadku zakłóceń w pracy, przed przystąpieniem do czyszczenia oraz gdy czajnik elektryczny nie jest używany, należy wyciągnąć wtyczkę z gniazda sieciowego. Należy ciągnąć za wtyczkę, nie za przewód.
- Nie należy zanurzać podstawy zasilającej w wodzie. W żadnym wypadku nie należy wystawiać podstawy zasilającej na deszcz ani w inny sposób nie narażać

na działanie wilgoci. Jeżeli podstawa zasilająca wpadnie do wody, należy najpierw wyciągnąć wtyczkę z gniazda sieciowego, a dopiero potem wyciągnąć podstawę zasilającą z wody. Przed ponownym użyciem podstawy zasilającej należy zlecić jej kontrolę w autoryzowanym punkcie serwisowym.

- Nie należy dotykać podstawy zasilającej wilgotnymi rękami. Nie należy używać czajnika elektrycznego, gdy podstawa zasilająca jest wilgotna lub mokra bądź stoi na wilgotnym podłożu. Nie należy używać czajnika elektrycznego na zewnątrz pomieszczeń.
- Skroploną parę wodną i wodę, która się przelała, należy natychmiast wycierać. Zawsze należy najpierw wyciągnąć wtyczkę z gniazda sieciowego.
- Nie należy napełniać zbiornika na wodę stojącego na podstawie zasilającej, gdyż rozlana woda może spowodować porażenie prądem elektrycznym.
- Czajnika elektrycznego należy używać tylko wówczas, gdy przewód sieciowy, podstawa zasilająca i zbiornik na wodę nie mają żadnych widocznych uszkodzeń. Uszkodzony przewód zasilający musi zostać

wymieniony przez producenta, serwis producenta lub inne wykwalifikowane osoby; pozwoli to uniknąć zagrożeń.

- Pod żadnym pozorem nie należy wykonywać prac przy podstawie zasilającej, używając metalowych przedmiotów.
- Czajnika elektrycznego należy używać tylko z odpowiednią podstawą zasilającą (typ fontana 5).

### **Niebezpieczeństwo poparzenia**

- W trakcie nagrzewania powierzchnie zewnętrzne zbiornika na wodę mogą być bardzo gorące. Czajnik elektryczny należy trzymać wyłącznie za uchwyt.
- Pod żadnym pozorem nie należy otwierać pokrywy zbiornika na wodę podczas nagrzewania, gdyż może to spowodować wypryskiwanie gorącej wody. Gorąca lub wrząca woda oraz powstająca para mogą być przyczyną poważnych oparzeń.
- Nie należy napełniać zbiornika na wodę powyżej poziomu maksymalnego, gdyż może to spowodować wypryskiwanie gorącej wody.
- Przed przystąpieniem do czyszczenia czajnika elektrycznego należy odczekać, aż ostygnie.

Należy rozłożyć ilustracje znajdujące się za przednią okładką instrukcji.

Przed uruchomieniem czajnika elektrycznego należy dokładnie przeczytać instrukcję obsługi. Instrukcję obsługi należy zachować, a w przypadku przekazania czajnika elektrycznego następnemu użytkownikowi należy ją przekazać wraz z urządzeniem.

## PRZEZNACZENIE

Czajnik elektryczny jest przeznaczony wyłącznie do podgrzewania wody (nie nadaje się do podgrzewania mleka, produktów instantyzowanych, itp.) w ilościach zwykle używanych w gospodarstwie domowym.

Użycie niezgodne z przeznaczeniem lub niewłaściwa obsługa mogą spowodować poważne skaleczenia ciała lub uszkodzenie urządzenia. W konsekwencji wygasają wszelkie prawa z tytułu gwarancji i rękojmi.

## OPIS DZIAŁANIA

Czajnik elektryczny nagrzewa wodę do czterech zadanych temperatur docelowych (70°C, 80°C, 95°C i 100°C).

Czajnik elektryczny wyposażony jest w wymowany

filtr antywapienny, aby wraz z wylewaną wodą nie wypływały osady wapienne. Ponadto czajnik elektryczny jest wyposażony w funkcję ochrony przed pracą na sucho, która zabezpiecza przed przegrzaniem w przypadku braku lub zbyt małej ilości wody w pojemniku.

## URUCHOMIENIE

Przed pierwszym użyciem czajnika elektrycznego należy wykonać opisane poniżej czynności:

### **OSTRZEŻENIE, niebezpieczeństwo porażenia prądem:**

Czajnika elektrycznego należy używać tylko wówczas, gdy przewód sieciowy, podstawa zasilająca i zbiornik na wodę nie mają żadnych widocznych uszkodzeń.

- Podstawę zasilającą (2) należy ustawić na płaskim, nieśliskim oraz suchym podłożu w pobliżu gniazda sieciowego.
- Odwinąć potrzebną długość przewodu sieciowego (1).
- Nadmiar przewodu sieciowego należy umieścić w zasobniku na przewód znajdującym się na spodzie podstawy zasilającej. Przewód sieciowy należy poprowadzić przez jeden z dwóch otworów wyjściowych.

**A** Podłączyć przewód sieciowy do gniazda sieciowego.

- Otworzyć pokrywę zbiornika na wodę (3), chwytając palcem za odblokowanie pokrywy (7) i pociągając do góry.
- Zbiornik na wodę wypłukać czystą, zimną wodą.

**A** Zbiornik na wodę napełnić czystą wodą do poziomu maksymalnego (oznaczenie „max” na wskaźniku poziomu wody (5)).

**B** Zbiornik na wodę umieścić na podstawie zasilającej i nacisnąć przycisk wyboru temperatury „100°C” (4.4).

- Zaczekać, aż czajnik elektryczny wyłączy się automatycznie po osiągnięciu temperatury docelowej.
- Chwytając za uchwyt (6), zdjąć zbiornik na wodę z podstawy zasilającej i wylać wodę.
- Proces powtórzyć z użyciem świeżej wody.

## UŻYCIE

### Przygotowanie

#### **⚠ OSTRZEŻENIE, niebezpieczeństwo porażenia prądem:**

Czajnika elektrycznego należy używać tylko wówczas, gdy przewód sieciowy, podstawa zasilająca i zbiornik na wodę nie mają żadnych widocznych uszkodzeń.

#### *Wskazówka:*

*Na podstawie zasilającej może skraplać się para wodna. Jest to normalny proces fizyczny i nie świadczy o uszkodzeniu czajnika elektrycznego.*

**A** Podłączyć przewód sieciowy (1) do gniazda sieciowego.

- Otworzyć pokrywę zbiornika na wodę (3), chwytając palcem za odblokowanie pokrywy (7) i pociągając do góry.

- Napełnić zbiornik na wodę odpowiednią ilością czystej wody. Należy przy tym przestrzegać minimalnego i maksymalnego poziomu wody (oznaczenia „min” i „max” na wskaźniku poziomu wody (5)).

- Zamknąć pokrywę.

#### *Wskazówka:*

*Pokrywa musi być dobrze zamknięta, aby woda nie wyparowała i urządzenie nie pracowało na sucho.*

### Nagrzewanie wody

- Włączyć czajnik elektryczny, naciskając odpowiedni przycisk wyboru temperatury (4.1–4.4) na podstawie zasilającej (2). Dioda LED aktywnego przycisku wyboru temperatury miga i czajnik nagrzewa wodę.

#### **UWAGA, niebezpieczeństwo poparzenia:**

- Pod żadnym pozorem nie należy otwierać nie należy otwierać pokrywy zbiornika na wodę podczas nagrzewania, gdyż może to spowodować wypryskiwanie gorącej wody.

- W trakcie nagrzewania powierzchnie zewnętrzne zbiornika na wodę mogą być bardzo gorące. Czajnik elektryczny należy trzymać wyłącznie za uchwyt.

Po osiągnięciu temperatury docelowej dioda LED przestanie migać i czajnik elektryczny wyłączy się automatycznie.

#### *Wskazówka:*

*W celu równomiernego podgrzania wody czajnik elektryczny wielokrotnie włącza i wyłącza się automatycznie w zakresie temperatur od 70°C do 95°C; słyszalne jest wówczas ciche pstryknięcie.*

### Wyłączenie

Ręcznie:

- Nacisnąć aktywny przycisk wyboru temperatury. Dioda LED przestanie migać i proces nagrzewania zostanie zatrzymany.

Automatycznie:

Czajnik elektryczny wyłączy się automatycznie w następujących sytuacjach:

- po zdjęciu zbiornika na wodę z podstawy zasilającej,
- po osiągnięciu temperatury docelowej (ochrona przed przegrzaniem),
- przy zbyt małej ilości wody w zbiorniku na wodę (ochrona przed pracą na sucho).

#### *Wskazówka:*

*Funkcje ochrony przed przegrzaniem i pracą na sucho działają tylko, gdy pokrywa zbiornika na wodę jest zamknięta.*

### Zmiana temperatury

Temperaturę docelową można zmieniać w trakcie podgrzewania:

- Nacisnąć odpowiedni przycisk temperatury (4.1–4.4). Dioda LED aktywnego przycisku temperatury zacznie migać i czajnik podgrzeje wodę do właśnie wybranej temperatury docelowej.

#### *Wskazówka:*

*W przypadku wybrania niższej temperatury docelowej woda być może będzie*



musiała ostygnąć. W takim wypadku proces może potrwać dłużej.

### Ochrona przed pracą na sucho

W przypadku włączenia czajnika z pustym zbiornikiem lub ze zbyt małą ilością wody w zbiorniku wszystkie cztery diody LED zaczną migać i czajnik natychmiast automatycznie się wyłączy. Aby przywrócić gotowość do pracy czajnika, należy wykonać poniższe czynności:

- Odczekać kilka minut, aż czajnik ostygnie.
- Napełnić zbiornik (3) czystą wodą.

Należy przy tym przestrzeżać minimalnego i maksymalnego poziomu wody (oznaczenia „min” i „max” na wskaźniku poziomu wody (5)).

- Nacisnąć odpowiedni przycisk temperatury (4.1–4.4). Dioda LED aktywnego przycisku wyboru temperatury zacznie migać i czajnik podgrzeje wodę.

### CZYSZCZENIE

Czajnik należy czyścić regularnie, aby zapobiec odkładaniu się kamienia. Kamień może obniżyć sprawność urządzenia.

#### UWAGA, niebezpieczeństwo poparzenia:

Przed przystąpieniem do czyszczenia czajnika elektrycznego należy odczekać, aż ostygnie.

- Wyciągnąć wtyczkę (1) z gniazda sieciowego.
- Przetrzeć wilgotną szmatką podstawę (2) i zbiornik na wodę (3).

#### UWAGA, niebezpieczeństwo uszkodzenia czajnika:

- Nie wolno stosować środków do czyszczenia z drobinami szorującymi, szorstkich gąbek ani twardych szczotek.
- Czajnik nie jest przystosowany do czyszczenia w zmywarkach do naczyń.

### Czyszczenie filtra antywapiennego

Filtr antywapienny należy wyczyścić, jeśli nie przepuszcza już wody i podczas wylewania woda przepływa obok filtra.

*Wskazówka:*

*Częstotliwość czyszczenia filtra zależy od twardości wody.*

**C** Wyjąć filtr antywapienny (8).

- Włożyć filtr antywapienny do zwykłego octu.
- Usunąć zabrudzenia za pomocą miękkiej szczotki nylonowej.
- Oplukać filtr pod czystą wodą i ponownie zamontować.

### Odkamienianie zbiornika na wodę

Zbiornik na wodę należy odkamienić w przypadku widocznego osadu.

*Wskazówka:*

*Częstotliwość odkamieniania zbiornika zależy od twardości wody.*

- Do zbiornika na wodę (3) wlać ok. 1 l wody i nacisnąć przycisk wyboru temperatury „100°C” (4.4)
- Po automatycznym wyłączeniu czajnika uzupełnić zbiornik zwykłym octem do maksymalnego poziomu (oznaczenie „maks.” na wskaźniku poziomu (5)).
- Mieszanke antywapienną pozostawić na noc w zbiorniku.

- Opróżnić zbiornik i przepłukać go trzykrotnie czystą wodą.

*Wskazówka:*

*Do odkamieniania zbiornika można używać również dostępnych w handlu odkamieniaczy. Należy wtedy postępować zgodnie ze wskazówkami producenta umieszczonymi na opakowaniu.*



## PRZECHOWYWANIE

Czajnik należy przechowywać w miejscu niedostępnym dla dzieci.

Przewód należy przechowywać w zasobniku na przewód znajdującym się pod podstawą zasilającą.

### Uwaga:

Nie wolno nawijać przewodu na urządzenie.

## UTYLIZACJA



Zużytego produktu nie utylizować wraz z typowymi odpadami domowymi.

Należy oddać go do punktu zbiórki urządzeń elektrycznych i elektronicznych przeznaczonych do recyklingu. Wskazuje na to symbol umieszczony na produkcie, w instrukcji obsługi lub na opakowaniu. Materiały nadają się do wtórnego wykorzystania wg ich oznakowania. Wtórne wykorzystanie, odzyskiwanie materiałów lub inna forma wykorzystania starych urządzeń znacząco przyczynia się do ochrony naszego środowiska.

Informacje o odpowiednich miejscach utylizacji można uzyskać w urzędach gminy.

## ROZPORZĄDZENIE REACH

Patrz: [www.ritterwerk.de](http://www.ritterwerk.de)

## SERWIS, NAPRAWA I CZĘŚCI ZAMIENNE

Czajnik spełnia wymagania odpowiednich przepisów bezpieczeństwa dotyczących domowych urządzeń elektrycznych.

W przypadku naprawy należy przesłać do serwisu kompletne urządzenie. Zapewni to fachowe i szybkie usunięcie wad i usterek. Niefachowa naprawa może spowodować duże zagrożenie dla użytkownika. Naprawy mogą być wykonywane tylko przez przeszkolony personel fachowy.

Uszkodzony przewód zasilający musi zostać wymieniony przez producenta, serwis producenta lub inne wykwalifikowane osoby; pozwoli to uniknąć zagrożeń.

W okresie gwarancji należy dołączyć dowód zakupu. Należy stosować tylko oryginalne części zamienne. Zamówienia części zamiennych powinny być zasadniczo składane pisemnie. Należy podać informacje zamieszczone na tabliczce znamionowej (patrz rysunek):

1. 6-cyfrowy numer typu,
2. 3-cyfrowy numer FD.

W sprawie serwisu, napraw i części zamiennych należy skontaktować się z miejscowym punktem obsługi klienta.

Patrz: [www.ritterwerk.de](http://www.ritterwerk.de)

## DANE TECHNICZNE

Niniejsze urządzenie spełnia wymagania następujących dyrektyw i rozporządzeń:

- 2004/108/WE
- 2006/95/WE
- 1935/2004/WE
- EuP 2009/125/WE

Urządzenie spełnia tym samym wymagania CE.

Napięcie sieciowe / pobór mocy: patrz tabliczka znamionowa na spodzie urządzenia

Klasa ochrony: 1

## OŚWIADCZENIE GWARANCYJNE

Na to urządzenie ritter udzielamy 2-letniej gwarancji producenta, licząc od daty zakupu i zgodnie z dyrektywami gwarancyjnymi UE. W celu skorzystania z gwarancji lub w celu naprawy należy zawsze wysłać urządzenie do placówek serwisowych w Państwa kraju!

## VŠEOBECNÉ BEZPEČNOSTNÉ UPOZORNENIA

Aby sa predišlo zraneniam alebo poškodeniu varnej kanvice, bezpodmienečne dodržujte nasledujúce bezpečnostné upozornenia:

- Používajte varnú kanvicu len v domácnosti, a nie na podnikateľské účely.
- Tento prístroj môžu používať aj deti od 8 rokov, ako aj osoby so zníženými fyzickými, zmyslovými alebo duševnými schopnosťami alebo s nedostatočnými skúsenosťami a vedomosťami, keď sú pod dozorom alebo boli poučené ohľadne bezpečného používania tohto prístroja a rozumejú nebezpečenstvám, ktoré z toho vyplývajú.
- Deti sa nesmú hrať s týmto prístrojom.
- Čistenie a užívateľskú údržbu nesmú vykonávať deti bez dozoru.
- Uvedte varnú kanvicu do prevádzky až potom, ako ste ju bezpečne umiestnili.
- Počas prevádzky nenechávajte varnú kanvicu bez dozoru.
- Pri poškodeniach častí prístroja okamžite zastavte prevádzku.

Kompletnú varnú kanvicu zašlite zákazníkemu servisu ritter.

- Varná kanvica sa nesmie používať prostredníctvom spínacích hodín alebo diaľkového systému.

### **Nebezpečenstvo zasiahnutia elektrickým prúdom**

- Pripojte varnú kanvicu výlučne k zdroju napätia, ktorý zodpovedá údajom na výrobnom štítku.
- Pri prevádzkových poruchách, pred každým čistením a ak nie je varná kanvica v prevádzke, vždy vytiahnite elektrickú zástrčku zo zásuvky. Neťahajte pritom za kábel, ale za zástrčku.
- Neponárajte základnú stanicu do vody. Nevystavujte základnú stanicu nikdy dažďu alebo inej vlhkosti. V prípade, ak by základná stanica predsa len raz spadla do vody, najprv vytiahnite elektrickú zástrčku zo zásuvky a až potom vyberte základnú stanicu z vody. Pred opakovaným uvedením do prevádzky nechajte základnú

stanicu preskúšať schválenému servisnému miestu.

- Nedotýkajte sa základnej stanice vlhkými rukami. Varná kanvica sa nesmie používať, keď je základná stanica vlhká alebo mokrá, alebo ak stojíte na vlhkej podlahe. Nepoužívajte varnú kanvicu v exteriéri.
- Vždy okamžite utrite pretečenú vodu a kondenzát. Predtým vždy vytiahnite elektrickú zástrčku zo zásuvky.
- Nenapíňajte nádobu na vodu, keď stojí na základnej stanici, pretože rozliata voda môže spôsobiť zasiahnutie elektrickým prúdom.
- Používajte varnú kanvicu iba vtedy, keď sieťový kábel, základná stanica a nádoba na vodu nevykazujú žiadne viditeľné poškodenia. Ak je poškodený sieťový kábel, musí byť nahradený výrobcou, jeho servisnou službou alebo podobnými kvalifikovanými osobami, aby sa predišlo ohrozeniu.
- Nikdy nemanipulujte s kovovými predmetmi na základnej stanici.
- Prevádzkujte varnú kanvicu iba s príslušnou základnou stanicou (typ fontana 5).

## **Nebezpečenstvo popálenia**

- Pri zohriatí môžu byť vonkajšie plochy nádoby na vodu veľmi horúce. Držte varnú kanvicu iba za rukoväť.
- Počas procesu ohrievania nikdy neotvárajte poklop nádoby na vodu, pretože môže vystreknúť horúca voda. Horúca a variaca sa voda, ako aj vznikajúca para môžu spôsobiť ťažné popálenia.
- Neplňte nádobu na vodu nikdy nad maximálne plniace množstvo, pretože inak môže unikáť variaca sa voda.
- Varnú kanvicu nechajte pred čistením vychladnúť.

Odkryte obrázky na prednej obálke návodu.

Prosím, pred uvedením varnej kanvice do prevádzky si starostlivo prečítajte návod. Uschovajte si návod na použitie a v prípade odovzdania varnej kanvice inej osobe ho k nej priložte.

## URČENIE ÚČELU

Varná kanvica slúži výlučne na zohrievanie vody (žiadne mlieko, instantné výrobky atď.) v bežných množstvách pre domácnosť.

Použitie, ktoré nezodpovedá určenému účelu, alebo nesprávna obsluha môžu viesť k ťažkým zraneniam alebo k poškodeniu varnej kanvice. Stratíte nárok na celú záruku a nároky vyplývajúce z ručenia.

## OPIS FUNKCIÍ

Touto varnou kanvicou možno zohrievať vodu na štyri preddefinované cieľové teploty (70 °C, 80 °C, 95 °C a 100 °C).

Aby sa zabránilo tomu, aby sa pri vylievaní vyplachovali aj usadeniny vodného kameňa, varná kanvica je vybavená vyberateľným filtrom vodného kameňa. Okrem toho má varná kanvica ochranu pred chodom nasucho, ktorá chráni pred prehriatím, keď sa v kanvici nenachádza žiadna alebo iba málo vody.

## UVEDENIE DO PREVÁDZKY

Pre prvým použitím varnej kanvice vykonajte nasledujúce kroky:

### **VÝSTRAHA, nebezpečenstvo zasiahnutia elektrickým prúdom:**

Používajte varnú kanvicu iba vtedy, keď sieťový kábel, základná stanica a nádoba na vodu nevykazujú žiadne viditeľné poškodenia.

- Postavte základnú stanicu (2) na rovný, nekĺzavý, suchý podklad v bezprostrednej blízkosti zásuvky elektrickej siete.
- Odmotajte sieťový kábel (1) do takej miery, aká je potrebná.
- Uložte prebytočný kábel na odkladacom mieste kábla na spodnej strane základnej stanice a prevlečte sieťový kábel cez jeden z dvoch výstupných otvorov.

**A** Spojte sieťový kábel s elektrickou zásuvkou.

- Otvorte poklop nádoby na vodu (3) tým, že siahnete prstom pod blokovací mechanizmus poklopu (7) a potiahnete ho nahor.
- Prepláchnite nádobu na vodu studenou, čistou vodou.

**A** Naplňte nádobu na vodu až po maximálnu hladinu vody (označenie „max.“ na ukazovateli hladiny vody (5)) čistou vodou.

**B** Postavte nádobu na vodu na základnú stanicu a stlačte tlačidlo teploty „100 °C“ (4.4).

- Počkajte, kým sa varná kanvica automaticky vypne po dosiahnutí cieľovej teploty.
- Zoberte nádobu na vodu za rúkoväť (6) zo základnej stanice a vylejte vodu.
- Zopakujte postup s čistou vodou.

## POUŽITIE

### Príprava

### **VÝSTRAHA, nebezpečenstvo zasiahnutia elektrickým prúdom:**

Používajte varnú kanvicu iba vtedy, keď sieťový kábel, základná stanica a nádoba na vodu nevykazujú žiadne viditeľné poškodenia.

### Upozornenie:

*Na základnej stanici sa môže tvoriť kondenzát. Toto je normálny, fyzikálny proces, žiadne poukázanie na poškodenie varnej kanvice.*

**A** Spojte sieťový kábel (1) s elektrickou zásuvkou.

- Otvorte poklop nádoby na vodu (3) tým, že siahnete prstom pod blokovací mechanizmus poklopu (7) a potiahnete ho nahor.

- Naplňte nádobu na vodu požadovaným množstvom čistej vody. Rešpektujte pritom minimálnu a maximálnu hladinu vody (označenia „min.“ a „max.“ na ukazovateľi hladiny vody (5)).

- Zatvorte poklop.

*Upozornenie:*

*Poklop musí byť dobre zatvorený, aby sa voda nevyparila a prístroj nevaril nasucho.*

### Zohrievanie vody

- Zapnite varnú kanvicu stlačením požadovaného tlačidla teploty (4.1 – 4.4) na základnej stanici (2). LED aktívneho tlačidla teploty bliká a varná kanvica ohrieva vodu.

### **POZOR, nebezpečenstvo popálenia:**

- Počas procesu ohrievania nikdy neotvárajte poklop nádoby na vodu, pretože môže vystreknúť horúca voda.
- Pri zohriatí môžu byť vonkajšie plochy nádoby na vodu veľmi horúce. Držte varnú kanvicu iba za rukoväť.

Keď voda dosiahla cieľovú teplotu, prestane LED blikat

a varná kanvica sa automaticky vypne.

*Upozornenie:*

*Aby sa voda zohrievala rovnomerne, varná kanvica sa medzi 70 °C a 95 °C automaticky viackrát vypne a zapne, čo možno počuť ako tiché cvaknutie.*

### Vypnutie

Ručne:

- Stlačte aktívne tlačidlo teploty. LED prestane blikat a proces zohrievania sa zastaví.

Automaticky:

V nasledujúcich situáciách sa varná kanvica vypne automaticky:

- pri nadvihnutí nádoby na vodu zo základnej stanice,
- pri dosiahnutí cieľovej teploty (ochrana pred prehriatím),
- pri príliš malom množstve vody v nádobe na vodu (ochrana pred chodom nasucho).

*Upozornenie:*

*Ochrana pred prehriatím a chodom nasucho funguje iba vtedy, keď je poklop nádoby na vodu zatvorený.*

### Zmena teploty

Cieľová teplota sa môže počas procesu zohrievania zmeniť:

- Stlačte požadované tlačidlo teploty (4.1 – 4.4).

LED aktívneho tlačidla teploty bliká a varná kanvica zohrieva vodu, kým sa nedosiahne novozvolená cieľová teplota.

*Upozornenie:*

*Ak sa zvolí nižšia cieľová teplota, musí voda pravdepodobne ochladnúť.*

*V tomto prípade môže tento proces trvať dlhšie.*

### Ochrana pred chodom nasucho

Ak sa zapne prázdna varná kanvica alebo s príliš malým množstvom vody v nádobe na vodu, blikajú všetky štyri LED a varná kanvica sa automaticky ihneď opäť vypne. Postupujte nasledovne, aby bola varná kanvica opäť pripravená na prevádzku:

- Nechajte varnú kanvicu na niekoľko minút ochladnúť.

- Naplňte nádobu na vodu (3) čistou vodou. Rešpektujte pritom minimálnu a maximálnu hladinu vody (označenia „min.“ a „max.“ na ukazovateľi hladiny vody (5)).

- Stlačte požadované tlačidlo teploty (4.1 – 4.4). LED aktívneho tlačidla teploty bliká a varná kanvica zohrieva vodu.

## ČISTENIE

Čistite varnú kanvicu pravidelne, aby ste sa vyhlili usadeniu vodného kameňa. Usadeniny vodného kameňa môžu ovplyvniť výkon prístroja.

### **POZOR, nebezpečenstvo popálenia:**

Varnú kanvicu nechajte pred čistením vychladnúť.

- Vytiahnite sieťový kábel (1) za zástrčku z elektrickej zásuvky.
- Utrite základnú stanicu (2) a nádobu na vodu (3) vlhkou handričkou.

### **POZOR, nebezpečenstvo poškodenia varnej kanvice:**

- Nepoužívajte žiadne abrazívne prostriedky, agresívne kvapaliny, špongie s drsným povrchom alebo tvrdé kefy.
- Varná kanvica nie je vhodná na čistenie v umývačke riadu.

## Čistenie filtra vodného kameňa

Filter vodného kameňa sa musí vyčistiť, keď už neprepúšťa vodu, a preto voda pri vylievaní tečie z boku popri filtri vodného kameňa.

*Upozornenie:*

*Ako často sa musí meniť filter vodného kameňa, to závisí od miestnej tvrdosti vody.*

**C** Vyberte filter vodného kameňa (8).

- Vložte filter vodného kameňa do octu, ktorý sa bežne používa v domácnosti.
- Odstráňte nečistoty mäkkou nylonovou kefou.
- Prepláchnite filter vodného kameňa čistou vodou a opäť ho nasadte.

## Odstránenie vodného kameňa z nádoby na vodu

Pri viditeľných usadeninách vodného kameňa odvápnite nádobu na vodu.

*Upozornenie:*

*Ako často sa musí odvápnovať nádobu na vodu, to závisí od miestnej tvrdosti vody.*

- Naplňte nádobu na vodu (3) približne 1 l vody a stlačte tlačidlo teploty „100 °C“ (4.4)
  - Hneď, ako sa varná kanvica automaticky vypne, naplňte ju až po maximálne plniace množstvo (označenie „max.“ na ukazovateli hladiny vody (5)) octom, ktorý sa bežne používa v domácnosti.
  - Nechajte túto odvápnovaciu zmes v nádobe na vodu cez noc.
  - Vyprázdňte nádobu na vodu a prepláchnite ju 3 krát čistou vodou.
- Upozornenie:*  
*Na odvápnenie môžete použiť aj odvápnovacie*

*prostriedky, ktoré sa bežne používajú v domácnosti.*

*Riadte sa pritom pokynmi od výrobcu, ktoré sú uvedené na obale.*

## USCHOVANIE

Uschovajte varnú kanvicu mimo dosahu detí.

Na uloženie kábla používajte vždy odkladacie miesto kábla na spodnej strane základnej stanice.

### **Pozor:**

Neomotávajte kábel okolo prístroja.

## LIKVIDÁCIA



Tento výrobok sa po ukončení svojej životnosti nesmie likvidovať cez bežný domový odpad. Musí sa odovzdať v zbernom mieste na recykláciu elektrických a elektronických prístrojov. Poukazuje na to symbol na výrobku, v návode na použitie alebo na obale.

Materiály sú podľa svojho označenia recyklovateľné. Recykláciou, opätovným použitím materiálov alebo inými formami zhodnotenia odpadu z prístrojov značne prispievate k ochrane nášho životného prostredia.

Informujte sa na správe obce o príslušnom mieste likvidácie odpadu.

**NARIADENIE REACH  
(nariadenie o regulácii,  
evaluácii a autorizácii  
chemických látok)**

Pozri [www.ritterwerk.de](http://www.ritterwerk.de)

**SERVIS, OPRAVY A  
NÁHRADNÉ DIELY**

Vaša varná kanvica zodpovedá príslušným bezpečnostným ustanoveniam pre domáce elektrické prístroje.

V prípade opravy vás prosíme, aby ste kompletný prístroj zaslali našej zákazníckej službe. Tým sa zaručí, že sa nedostatky a poruchy odstránia odborne a rýchlo.

Neodbornými opravami môžu vzniknúť značné nebezpečenstvá pre užívateľa. Opravy smie vykonávať iba vyškolený odborný personál.

Ak je poškodený sieťový kábel, musí byť nahradený výrobcom, jeho servisnou službou alebo podobnými kvalifikovanými osobami, aby sa predišlo ohrozeniu. V rámci záručnej doby vždy priložte doklad o kúpe.

Používajte iba originálne náhradné diely. Objednanie náhradných dielov sa musí vykonať zásadne písomne. Uvedte informácie, ktoré sú vytlačené alebo vyrazené na výrobnom štítku (pozri obrázok):

1. 6-miestne číslo typu,
2. 3-miestne číslo FD.

Pre servis, opravy a náhradné diely sa spojte s miestnym servisným miestom!

Pozri [www.ritterwerk.de](http://www.ritterwerk.de)

**TECHNICKÉ ÚDAJE**

Tento prístroj zodpovedá nasledujúcim smerniciam a nariadeniam:

- 2004/108/ES
- 2006/95/ES
- 1935/2004/ES
- EuP 2009/125/ES

Prístroj týmto zodpovedá predpisom CE.

Sieťové napätie/príkon:

Pozri výrobný štítok na spodnej strane prístroja

Trieda ochrany: 1

**VYHLÁSENIE O ZÁRUKU**

Pre toto zariadenie firmy Ritterwerk poskytujeme 2-ročnú záruku výrobcu, ktorá sa počíta od dátumu kúpy a riadi sa podľa ustanovení smerníc EÚ o zárukách. V prípade záruky a opravy pošlite zariadenie zásadne na zákaznicke pracovisko príslušnej krajiny!



## SPLOŠNI VARNOSTNI NAPOTKI

Da bi preprečili telesne poškodbe ali okvare kuhalnika za vodo, vedno upoštevajte naslednje varnostne napotke:

- Kuhalnik za vodo uporabljajte izključno v gospodinjstvu in ne profesionalno.
- To napravo lahko uporabljajo tudi otroci, starejši od 8 let, ter osebe z omejenimi fizičnimi, zaznavnimi ali duševnimi sposobnostmi ali s pomanjkanjem izkušen in znanja, če so pri tem nadzorovane ali so bile podučene o varni uporabi naprave in razumejo nevarnosti pri njeni uporabi.
- Otroci se z napravo ne smejo igrati.
- Otroci ne smejo naprave čistiti in vzdrževati, če niso pri tem nadzorovani.
- Kuhalnik za vodo začnite uporabljati šele, ko je varno nameščen.
- Kuhalnika za vodo med delovanjem ne pustite brez nadzora.
- Če je kateri od delov naprave poškodovan, napravo takoj izklopite. Celotni kuhalnik za

vodo pošljite servisni službi podjetja ritter.

- Kuhalnika za vodo ni dovoljeno napajati prek časovnega stikala ali daljinskega sistema.

### **Nevarnost električnega udara**

- Kuhalnik za vodo priključite izključno na vir napetosti, ki ustreza navedbam na tipski ploščici.
- V primeru motenj delovanja, pred vsakim čiščenjem ali če kuhalnika za vodo ne uporabljate, vedno izključite električni vtikač iz električne vtičnice. Pri tem ne vlecite za napajalni kabel, temveč za električni vtikač.
- Podstavka ne potaplajte v vodo. Podstavka ne izpostavljajte dežju ali drugi vlagi. Če podstavek kljub temu pade v vodo, najprej izključite električni vtikač iz električne vtičnice in šele nato vzemite podstavek iz vode. V takšnem primeru naj podstavek pregleda pooblaščen servis, preden ga znova začnete uporabljati.



- Podstavka se ne dotikajte z mokrimi rokami. Kuhalnika za vodo ne uporabljajte, če je podstavek vlažen ali moker ali če stoji na vlažni podlagi. Kuhalnika za vodo ne uporabljajte na prostem.
  - Polito vodo in kondenzat vedno takoj pobrišite. Pred tem vedno izključite električni vtikač iz električne vtičnice.
  - Vrča za vodo ne polnite, če stoji na podstavku, ker lahko polita voda povzroči električni udar.
  - Kuhalnik za vodo uporabljajte samo, če na napajalnem kablu, podstavku in vrču za vodo ni vidnih poškodb. Poškodovan napajalni kabel sme zamenjati samo proizvajalec, njegova servisna služba ali podobno usposobljena oseba, da se preprečijo nevarnosti.
  - Podstavka se nikoli ne dotikajte s kovinskimi predmeti.
  - Kuhalnik za vodo uporabljajte samo skupaj s priloženim podstavkom (vrsta fontana 5).
- ### **Nevarnost opeklin**
- Pri segrevanju vode se lahko zunanje površine vrča za vodo zelo segrejejo. Vrč za vodo primite samo za ročaj.
  - Med segrevanjem vode nikoli ne odpirajte pokrova vrča za vodo, ker lahko iz njega brizgne vroča voda. Vroča in vrela voda ter njena para lahko povzročijo hude opekline.
  - Vrča za vodo nikoli ne napolnite čez oznako za maksimalno količino, ker lahko sicer iz vrča za vodo brizga vrela voda.
  - Pred čiščenjem počakajte, da se kuhalnik za vodo ohladi.

Razgrnite slike na sprednji platinici.

Pred prvo uporabo skrbno preberite navodila za uporabo kuhalnika za vodo. Navodila za uporabo shranite in jih priložite kuhalniku za vodo, če ga predate naprej.

## NAMEN

Kuhalnik za vodo je namenjen izključno segrevanju vode (ne mleka, instantnih živil itn.) v količinah, običajnih za gospodinjstva.

Neustrezna ali napačna uporaba lahko povzroči hude telesne poškodbe ali okvare kuhalnika za vodo. V takšnih primerih prenehata veljati garancija in jamstvo.

## OPIS FUNKCIJ

S kuhalnikom za vodo lahko vodo segrejete na štiri določene temperature (70 °C, 80 °C, 95 °C in 100 °C).

Kuhalnik za vodo ima odstranljiv filter za vodni kamen, ki preprečuje, da bi skupaj z vodo iz kuhalnika za vodo nalili tudi usedline vodnega kamna. Poleg tega ima kuhalnik za vodo tudi zaščito pred segrevanjem praznega vrča za vodo, ko je v kuhalniku za vodo premalo vode ali je sploh ni.

## PRVA UPORABA

Pred prvo uporabo kuhalnika za vodo izvedite naslednje korake:

### **POZOR, nevarnost električnega udara:**

Kuhalnik za vodo uporabljajte samo, če na napajalnem kablu, podstavku in vrču za vodo ni vidnih poškodb.

- Podstavek (2) postavite na ravno, nedrsečo, suho podlago, ki je v neposredni bližini električne vtičnice.
- Napajalni kabel (1) čim bolj odvijte.
- Nepotrebno dolžino napajalnega kabla pustite v prostoru za kabel, ki je na spodnji strani podstavka, in napajalni kabel zatakните skozi eno od zarez za kabel.

**A** Vključite napajalni kabel v električno vtičnico.

- Odprite pokrov vrča za vodo (3) tako, da s prstom sežete pod zaskočko (7) in jo povlečete navzgor.
- Vrč za vodo sperite s hladno svežo vodo.

**A** V vrč za vodo natočite svežo vodo do oznake za maksimalno količino (oznaka „max.“ na prikazu nivoja vode (5)).

**B** Postavite vrč za vodo na podstavek in pritisnite tipko za temperaturo „100 °C“ (4.4).

- Počakajte, da se kuhalnik za vodo samodejno izklopi, ko doseže ciljno temperaturo.
- Vrč za vodo dvignite za ročaj (6) s podstavka in izlijte vodo.
- Ponovite postopek s svežo vodo.

## UPORABA

### Priprava

### **POZOR, nevarnost električnega udara:**

Kuhalnik za vodo uporabljajte samo, če na napajalnem kablu, podstavku in vrču za vodo ni vidnih poškodb.

*Opomba:*

*Na podstavku se lahko nabira kondenzat. To je normalen fizikalni pojav in ne pomeni okvare kuhalnika za vodo.*

**A** Vključite napajalni kabel (1) v električno vtičnico.

- Odprite pokrov vrča za vodo (3) tako, da s prstom sežete pod zaskočko (7) in jo povlečete navzgor.
- V vrč za vodo nalijte želeno količino sveže vode. Pri tem upoštevajte minimalni in maksimalni nivo vode (oznaki „min.“ in „max.“ na prikazu nivoja vode (5)).

- Zaprite pokrov.

*Opomba:*

*Pokrov mora biti dobro zaprt, da voda ne izpari in naprava ne deluje brez vode.*

### Segrevanje vode

- Kuhalnik za vodo vklopite tako, da pritisnete zeleno tipko za temperaturo (4.1–4.4) na podstavku (2). Utripa LED-lučka izbrane tipke za temperaturo in kuhalnik za vodo segreva vodo.

#### **PREVIDNO, nevarnost opeklin:**

- Med segrevanjem vode nikoli ne odpirajte pokrova vrča za vodo, ker lahko iz njega brizgne vroča voda.
- Pri segrevanju vode se lahko zunanje površine vrča za vodo zelo segrejejo. Vrč za vodo primate samo za ročaj.

Ko voda doseže ciljno temperaturo, LED-lučka preneha utripati in kuhalnik za vodo se samodejno izklopi.

*Opomba:*

*Za enakomerno segrevanje vode se kuhalnik za vodo med temperaturama 70 °C in 95 °C večkrat samodejno izklopi in znova vklopi, kar je slišati kot tiho klikanje.*

### Izklop

Ročen:

- Pritisnite aktivno tipko za temperaturo. LED-lučka preneha utripati in segrevanje vode se ustavi.

Samodejno:

Kuhalnik za vodo se samodejno izklopi v naslednjih primerih:

- ko vrč za vodo dvignete s podstavka,
- ko se doseže ciljna temperatura (zaščita pred pregretjem),
- ko v vrču za vodo ni dovolj vode (zaščita pred segrevanjem praznega vrča za vodo).

*Opomba:*

*Zaščita pred pregretjem in segrevanjem praznega vrča za vodo deluje samo, če je pokrov vrča za vodo zaprt.*

### Spreminjanje temperature

Ciljno temperaturo lahko spremenite tudi med segrevanjem vode:

- Pritisnite zeleno tipko za temperaturo (4.1–4.4). LED-lučka aktivne tipke za temperaturo utripa in kuhalnik za vodo segreva vodo, dokler voda ne doseže temperature, ki ste jo izbrali nazadnje.

*Opomba:*

*Če ste izbrali nižjo temperaturo, se bo voda morda morala ohladiti. V tem primeru lahko postopek traja dlje.*

### Zaščita pred segrevanjem praznega vrča za vodo

Če kuhalnik za vodo vklopite, ko je vrč za vodo prazen ali je v njem premalo vode, začnejo utripati vse štiri LED in kuhalnik za vodo se takoj samodejno izklopi. Sledite naslednjemu postopku, da kuhalnik za vodo znova pripravite za uporabo:

- Počakajte nekaj minut, da se kuhalnik za vodo ohladi.
- V vrč za vodo (3) natočite svežo vodo.

Pri tem upoštevajte minimalni in maksimalni nivo vode (oznaki „min.“ in „max.“ na prikazu nivoja vode (5)).

- Pritisnite zeleno tipko za temperaturo (4.1–4.4). Utripa LED-lučka aktivne tipke za temperaturo in kuhalnik za vodo segreva vodo.

## ČIŠČENJE

Kuhalnik za vodo čistite redno, da preprečite nabiranje vodnega kamna. Vodni kamen lahko vpliva na delovanje naprave.

### PREVIDNO, nevarnost opeklin:

Pred čiščenjem počakajte, da se kuhalnik za vodo ohladi.

- Izključite napajalni kabel (1) za električni vtičač iz električne vtičnice.
- Obrišite podstavek (2) in vrč za vodo (3) z vlažno krpo.

### PREVIDNO, nevarnost poškodb kuhalnika za vodo:

- Ne uporabljajte jedkih čistil, agresivnih tekočin, gobic z grobo površino ali trdih ščetk.
- Kuhalnik za vodo ni primeren za pomivanje v omivalnem stroju.

## Čiščenje filtra za vodni kamen

Filter za vodni kamen očistite, ko več ne prepušča vode in voda zato pri nalivanju teče ob strani filtra za vodni kamen.

*Opomba:*

*Pogostost čiščenja filtra za vodni kamen je odvisna od lokalne trdosti vode.*

**C** Odstranite filter za vodni kamen (8).

- Potopite filter za vodni kamen v običajni jedilni kis.
- Umazanijo očistite z mehko najlonsko ščetko.
- Filter za vodni kamen sperite s svežo vodo in ga znova vstavite v vrč za vodo.

## Odstranjevanje vodnega kamna iz vrča za vodo

Ko se v vrču za vodo vidno nabere vodni kamen, ga očistite.

*Opomba:*

*Pogostost čiščenja vrča za vodo je odvisna od lokalne trdosti vode.*

- V vrč za vodo (3) natočite približno 1 l vode in pritisnite tipko za temperaturo „100 °C“ (4.4).
- Takoj ko se kuhalnik za vodo samodejno izklopi, do oznake za maksimalno količino (oznaka „max.“ na prikazu nivoja vode (5)) natočite običajni jedilni kis.
- To mešanico za odstranjevanje vodnega kamna pustite čez noč v vrču za vodo.
- Izpraznite vrč za vodo in ga 3-krat sperite s svežo vodo.

*Opomba:*

*Za odstranjevanje vodnega kamna lahko uporabite tudi običajna sredstva za odstranjevanje vodnega kamna*

*iz proste prodaje. Pri tem upoštevajte proizvajalčeva navodila za uporabo, ki jih najdete na embalaži.*

## SHRANJEVANJE

Kuhalnik za vodo shranjujte nedosegljivo otrokom.

Za shranjevanje napajalnega kabla vedno uporabljajte prostor za kabel, ki je na spodnji strani podstavka.

### Opozorilo:

Napajalnega kabla ne ovijajte okoli naprave.

## ODLAGANJE MED ODPADKE



Naprave ob koncu njene življenjske dobe ne odvrzite med običajne gospodinjne odpadke. Odnosite jo na zbirno mesto za recikliranje električnih in elektronskih naprav. Na to opozarjajo simbol na izdelku, navodila za uporabo in embalaža izdelka.

Materiale je glede na njihove oznake mogoče znova uporabiti. S ponovno uporabo in recikliranjem starih naprav prispevate k varovanju okolja.

Prosimo, da se pri občinski upravi pozanimate, kje se nahajajo pristojna zbirna mesta.

## **UREDBA REACH**

Obiščite spletno mesto  
[www.ritterwerk.de](http://www.ritterwerk.de).

## **SERVIS, POPRAVILA IN NADOMESTNI DELI**

Kuhalnik za vodo je skladen z zadevnimi varnostnimi določbami za električne gospodinjske aparate.

Če potrebujete popravilo, pošljite naši servisni službi celotno napravo. Le tako bodo pomanjkljivosti in okvare strokovno in hitro odpravljene.

Nestrokovna popravila lahko predstavljajo veliko nevarnost za uporabnika. Popravila sme opravljati samo primerno izobraženo strokovno osebje.

Poškodovan napajalni kabel sme zamenjati samo proizvajalec, njegova servisna služba ali podobno usposobljena oseba, da se preprečijo nevarnosti.

Med veljavnostjo garancije vedno priložite potrdilo o nakupu.

Uporabljajte samo originalne nadomestne dele.

Nadomestne dele je praviloma treba naročiti pisno.

Navedite informacije, ki so vtisnjene v tipsko ploščico ali so nanjo natisnjene (glejte sliko):

1. 6-mestna številka tipa
2. 3-mestna številka izdelave

Glede servisa, popravil in rezervnih delov se obrnite na pooblaščen lokalni servis.

Poglejte: [www.ritterwerk.de](http://www.ritterwerk.de)

## **TEHNIČNI PODATKI**

Ta naprava je skladna z naslednjimi direktivami in uredbami:

- 2004/108/ES
- 2006/95/ES
- 1935/2004/ES
- EuP 2009/125/ES

Naprava je zato skladna s CE-predpisi.

Omrežna napetost/moč:  
glejte tipsko ploščico na spodnji strani naprave  
Razred zaščite: 1

## **GARANCIJSKA IZJAVA**

Za to »ritter« napravo nudimo 2-letno garancijo proizvajalca, računano od datuma nakupa in v skladu s smernicami EU o jamstvu. Prosimo, da v primeru garancije in popravila napravo načelno pošljete deželno specifičnim servisnim službam!

## ОБЩИЕ УКАЗАНИЯ ПО БЕЗОПАСНОСТИ

Во избежание травм или повреждения чайника необходимо соблюдать следующие указания по безопасности:

- Используйте чайник только в домашнем хозяйстве, а не для коммерческих целей.
- Это устройство также может использоваться детьми детьми возрастом более 8 лет, а также лицами с ограниченными физическими, сенсорными или умственными способностями или отсутствием опыта и знаний, если они действуют под надзором или были проинформированы о методах безопасного применения устройства и понимают возникающие вследствие этого опасности.
- Не разрешается давать детям играть с устройством.
- Не разрешается разрешать детям без надзора выполнять очистку и обслуживание.
- Чайник разрешается включать в том случае, если он надежно установлен.
- Не оставляйте чайник во время его работы без присмотра.

- Запрещается использовать устройство, если какие-либо из его частей повреждены. Пришлите чайник в комплекте в сервисный центр фирмы ritter.
- Не разрешается эксплуатировать чайник с использованием выключателя с таймером или дистанционной системы управления.

### Опасность удара током

- Чайник разрешается подключать только к такому источнику тока, параметры которого соответствуют сведениям, указанным на заводской табличке.
- Всегда вынимайте вилку из розетки при неполадках в работе, перед каждой очисткой, и когда чайник не используется. Держитесь при этом за вилку, а не за шнур.
- Запрещается погружать подставку в воду. Категорически запрещается подвергать подставку воздействию дождя или другой влажной среды. Если подставка все же попала в воду, сначала выньте вилку из розетки и

- только затем извлеките подставку из воды. После этого перед продолжением использования необходимо передать подставку в сервисный центр для проверки.
- Не беритесь за подставку влажными руками. Не разрешается использовать чайник, если подставка влажная или мокрая, или же если она стоит на влажной поверхности. Не используйте чайник на открытом воздухе.
  - Всегда немедленно вытирайте вытекшую воду или конденсат. Перед этим всегда вынимайте вилку из штепсельной розетки.
  - Не заполняйте чайник водой, когда он стоит на подставке, так как пролитая вода может вызвать удар током.
  - Чайник разрешается использовать только в том случае, если на сетевом шнуре, подставке и самом чайнике отсутствуют следы повреждений. Во избежание опасности в случае повреждения сетевого шнура он должен быть заменен производителем, его сервисной службой или другим квалифицированным персоналом.
  - Категорически запрещается выполнять любые действия металлическими предметами с подставкой.
  - Используйте чайник только вместе с соответствующей подставкой (модели fontana 5).

### **Опасность ожогов**

- При нагревании наружная поверхность чайника может быть очень горячей. Берите чайник только за ручку.
- Никогда не открывайте крышку во время нагревания, так как из чайника может брызнуть горячая вода. Горячая или кипящая вода, а также пар могут вызвать тяжелые ожоги.
- Никогда не заливайте в чайник воды большего максимально допустимого уровня, так как в ином случае из него может вылиться кипящая вода.
- Перед очисткой дайте чайнику остыть.

Откройте изображения на передней и задней страницах брошюры.

Внимательно прочитайте данную инструкцию перед первым использованием чайника. Сохраните инструкцию по эксплуатации и отдайте его при передаче чайники.

## НАЗНАЧЕНИЕ

Чайник предназначен только для нагрева воды (но не молока, растворимых продуктов и т. д.) в необходимых для домашнего хозяйства количествах.

Использование чайника не по назначению или неверное обслуживание может привести к тяжелым травмам или повреждению устройства. При этом аннулируются все права на гарантийное обслуживание и материальную ответственность.

## ФУНКЦИОНАЛЬНОЕ ОПИСАНИЕ

Чайник может нагревать воду до четырех заданных уровней температуры (70 °C, 80 °C, 95 °C и 100 °C).

Чтобы предотвратить попадание известковых отложений в воду при налипании, чайник имеет съемный фильтр накипи. Кроме того, чайник оснащен защитой от включения, которая предохраняет

от перегрева, если в нем нет воды или ее уровень недостаточен.

## ПЕРВОЕ ВКЛЮЧЕНИЕ

Перед первым использованием чайника необходимо выполнить описанные ниже действия:

### ПРЕДУПРЕЖДЕНИЕ, опасность удара током:

Чайник разрешается использовать только в том случае, если на сетевом шнуре, подставке и самом чайнике отсутствуют следы повреждений.

- Поставьте подставку (2) на ровную нескользкую и сухую поверхность в непосредственной близости от розетки.
- Размотайте сетевой шнур (1) на требуемую длину.
- Закрепите лишний шнур на нижней стороне подставки и выведите шнур через одно из двух выходных отверстий.

**A** Подключите сетевой шнур к штепсельной розетке.

- Откройте крышку чайника (3), захватив пальцем стопор крышки (7) и подняв его вверх.
- Промойте чайник холодной чистой водой.

**A** Заполните чайник чистой водой до отметки

максимального уровня воды (метка «max.» на указателе уровня воды (5)).

**B** Поставьте чайник на подставку и нажмите кнопку температуры «100 °C» (4.4).

- Подождите, пока чайник не выключится автоматически после достижения заданной температуры.
- Возьмите чайник за ручку (6), снимите его с подставки и вылейте воду.
- Повторите эту процедуру, снова налив свежей воды.

## ПРИМЕНЕНИЕ

### Подготовка

### ПРЕДУПРЕЖДЕНИЕ, опасность удара током:

Чайник разрешается использовать только в том случае, если на сетевом шнуре, подставке и самом чайнике отсутствуют следы повреждений.

*Указание:*

*На подставке может конденсироваться вода. Это нормальный физический процесс, который не является признаком неисправности чайника.*

**A** Вставьте вилку сетевого шнура (1) в штепсельную розетку.



- Откройте крышку чайника (3), захватив пальцем стопор крышки (7) и подняв его вверх.

- Заполните чайник требуемым количеством чистой воды. Соблюдайте при этом минимальный и максимальный уровень воды (метки «min.» и «max.» на указателе уровня воды (5)).

- Закройте крышку.

*Указание:*

*Крышка должна быть хорошо закрыта, чтобы вода не испарялась и не могла полностью выкипеть в устройстве.*

### **Нагрев воды**

- Включите чайник, нажав для этого требуемую кнопку температуры (4.1 - 4.4) на подставке (2). Светодиод включенной кнопки температуры начинает мигать, а чайник нагревает воду.

#### **ОСТОРОЖНО, опасность ожогов:**

- Никогда не открывайте крышку во время нагревания, так как из чайника может брызнуть горячая вода.
- При нагревании наружная поверхность чайника может быть очень горячей. Берите чайник только за ручку.

Когда вода достигнет требуемой температуры, светодиод прекращает

мигать, а чайник автоматически выключается.

*Указание:*

*Для равномерного нагрева воды чайник несколько раз автоматически выключается и выключается при температуре от 70 °C до 95 °C, на что указывают тихие щелчки.*

### **Выключение**

Вручную:

- Нажмите кнопку температуры. Светодиод прекращает мигать, а нагрев останавливается.

Автоматически:

Чайник автоматически выключается в следующих ситуациях:

- при снятии чайника с подставки;
- при достижении заданной температуры (защита от перегрева);
- при слишком малом количестве воды в чайнике (защита от работы при отсутствии воды).

*Указание:*

*Защита от перегрева и работы при отсутствии воды работает только в том случае, если крышка чайника закрыта.*

### **Изменение температуры**

Заданную температуру можно изменить во время нагревания:

- Нажмите требуемую кнопку температуры (4.1 - 4.4). Светодиод

нажатой кнопки температуры начинает мигать, чайник нагревает воду, пока не будет достигнута новая заданная температура.

*Указание:*

*Если была выбрана более низкая заданная температура, возможно, надо будет дать воде остыть. В этом случае данный процесс займет больше времени.*

### **Защита от работы при отсутствии воды**

Если чайник пустой или в нем слишком мало воды, все четыре светодиода мигают, а чайник немедленно автоматически выключается. Выполните следующие действия, чтобы снова подготовить чайник к работе:

- Дайте чайнику остыть в течение нескольких минут;
  - Налейте в чайник (3) чистую воду.
- Соблюдайте при этом минимальный и максимальный уровень воды (метки «min.» и «max.» на указателе уровня воды (5)).

- Нажмите требуемую кнопку температуры (4.1 - 4.4). Светодиод нажатой кнопки температуры начинает мигать, чайник нагревает воду.

## ОЧИСТКА

Регулярно выполняйте очистку чайника, чтобы в нем не накапливалась накипь. Накипь может отрицательно повлиять на работу устройства.

### **ОСТОРОЖНО, опасность ожогов:**

Перед очисткой дайте чайнику остыть.

- Выньте вилку сетевого шнура (1) из штепсельной розетки.
- Протрите подставку (2) и сам чайник (3) влажной тканевой салфеткой.

### **ОСТОРОЖНО, опасность повреждения чайника:**

- Не используйте никаких чистящих средств, агрессивных жидкостей, губок с шероховатыми поверхностями или жестких щеток.
- Не разрешается мыть чайник в посудомоечной машине.

## Очистка фильтра накипи

Фильтр накипи необходимо очистить, если он больше не пропускает воду и поэтому вода при наливании льется мимо фильтра накипи.

*Указание:*

*Частота очистки фильтра накипи зависит от жесткости воды в месте использования.*

**С** Выньте фильтр накипи (8).

- Положите фильтр накипи в емкость с бытовым уксусом.
- Удалите загрязнения щеткой с мягкой нейлоновой щетиной.
- Промойте фильтр накипи чистой водой и установите его в чайник.

## Удаление накипи из чайника

При наличии заметных отложений накипи следует удалить их из чайника.

*Указание:*

*Частота удаления накипи из чайника зависит от жесткости воды в месте использования.*

- Налейте в чайник (3) около одного литра воды и нажмите кнопку температуры «100 °C» (4.4)
- Как только чайник автоматически выключится, заполните его до максимального уровня (отметки «max.» на указателя уровня воды»(5)) бытовым уксусом.
- Оставьте эту смесь из воды и уксуса в чайнике на ночь.
- Опорожните чайник и промойте его три раза чистой водой.

*Указание:*

*Для удаления накипи также можно использовать бытовые средства, предлагаемые в торговле. При*

*этом требуется соблюдать указания изготовителя, изложенные на упаковке.*

## ХРАНЕНИЕ

Храните устройство в недоступном для детей месте.

Для хранения сетевого шнура всегда используйте соответствующее крепление на нижней стороне подставки.

### **Осторожно:**

Не наматывайте шнур на устройство.

## УДАЛЕНИЕ ОТХОДОВ



Это изделие не может утилизироваться в конце его срока службы как обыкновенный домашний мусор. Оно должно быть передано на сборный пункт по переработке электрических и электронных устройств. На это указывает символ на изделии, руководстве по использованию или упаковке.

Материалы являются перерабатываемыми согласно их обозначениям. С помощью повторного использования, материального использования или других способов утилизации старых устройств Вы вносите важный вклад в защиту окружающей среды.

Пожалуйста, выясните в муниципальных органах уполномоченное учреждение по переработке отходов.

## **ПРЕДПИСАНИЕ REACH**

См. [www.ritterwerk.de](http://www.ritterwerk.de)

## **ОБСЛУЖИВАНИЕ, РЕМОНТ И СМЕННЫЕ ДЕТАЛИ**

Данный чайник соответствует требованиям техники безопасности для бытовых электрических приборов.

В случае неисправности следует отправить изготовителю весь чайник в комплекте. Это позволяет квалифицировано и быстро удалить все неполадки. Неквалифицированный ремонт может привести к серьезным опасным ситуациям для пользователей. Ремонтные работы должны выполняться только обученным и квалифицированным персоналом.

Во избежание опасности в случае повреждения сетевого шнура он должен быть заменен производителем, его сервисной службой или другим квалифицированным персоналом.

Во время гарантийного срока необходимо всегда хранить кассовый чек.

Используйте только оригинальные запасные части. Заказ запасных частей должен всегда выполняться в письменной форме. Сообщите указанные на заводской табличке (см. рисунок) сведения:

1. 6-значный номер модели
2. 3-значный заводской номер

**ЧАСТИ** Если вам необходимы сервис, ремонт и запасные части, обращайтесь, пожалуйста, в сервисные пункты в вашей стране. Смотрите [www.ritterwerk.de](http://www.ritterwerk.de)

## **ТЕХНИЧЕСКИЕ ХАРАКТЕРИСТИКИ**

Это устройство соответствует следующим положениям и инструкциям:

- 2004/108/ЕС
- 2006/95/ЕС
- 1935/2004/ЕС
- EuP 2009/125/ЕС

Устройство соответствует также СЕ-предписаниям. Сетевое напряжение / потребляемая мощность: см. заводскую табличку на нижней стороне устройства

Класс защиты: 1

## **ГАРАНТИЙНОЕ ОБЯЗАТЕЛЬСТВО**

Для этого встраиваемого взвешивающего устройства мы поддерживаем 2-летнюю гарантию производителя, срок которой отсчитывается от даты его зарегистрированной продажи, в соответствии с действующими предписаниями ЕС в отношении производимых товаров. В случаях, относящихся к выполнению гарантии и необходимости проведения ремонта, просим выслать устройство почтой в главный офис сервисного обслуживания соответствующей земли или страны!

Das Papier der Bedienungsanleitung ist zertifiziert nach den Kriterien des Forest Stewardship Councils (FSC). Der FSC schreibt strenge Kriterien bei der Waldbewirtschaftung vor und vermeidet damit unkontrollierte Abholzung, Verletzung der Menschenrechte und Belastung der Umwelt.

**ritter**  
made in Germany

ritterwerk GmbH  
Zentralkundendienst  
Industriestraße 13  
82194 Gröbenzell

Telefon (08142) 440 16-60  
Telefax (08142) 440 16-70

kundendienst@ritterwerk.de  
[www.ritterwerk.de](http://www.ritterwerk.de)  
[www.facebook.com/ritterwerk](http://www.facebook.com/ritterwerk)

Stand: 08/12  
Teile-Nr. 635.640